



TownTune Central opzetmontage DTD

BDP263 LED74-4S/830 DW10 CLO SRTB 62P

TOWNTUNE CENTRAL POST-TOP DTD - LED module 7400 lm - LED - 830 warmwit - Voedingsunit met DALI en SystemReady-interface - 220 tot 240 V - 50 tot 60 Hz - Veiligheidsklasse I - Lichtverdeling breed 10 - Polycarbonaat schaal/lichtkap, UV-bestendig - Dark grey - Philips standard surge protection level kV - - - Paaltop voor diameter 62 mm

Als armaturenfamilie die is voorbereid voor bestaande en schaalbare stedelijke ruimten biedt TownTune alle recente verlichtingsinnovaties in termen prestaties, lichtkwaliteit en connectiviteit. De Philips TownTune-familie bestaat uit drie leden: een versie voor centrale opzetmontage, een uitvoering met een asymmetrisch mastopzetstuk en een versie die gebruikmaakt van opschuifmontage. Elk van deze drie kan naar wens worden aangepast met een keuze uit drie verschillende behuizingsvormen en een optionele decoratieve ring die verkrijgbaar is in twee kleuren. Doordat u over deze mogelijkheden beschikt, kunt u helemaal uw eigen kenmerkende verlichting creëren en aan wijken en steden een onderscheidende identiteit geven. De armaturenfamilie is ook voorzien van de op QR-code gebaseerde Philips Servicetag. Die ondersteunt installatie en onderhoudswerkzaamheden en stelt u in staat uw eigen digitale bibliotheek te maken van verlichtingsmiddelen en reserveonderdelen. TownTune maakt ook gebruik van het geoptimaliseerde Philips Ledgine verlichtingsplatform, wat verzekert dat u in uw straat altijd beschikt over de juiste hoeveelheid licht in de juiste richting. Doordat TownTune SR (System Ready) is, is het systeem ook nog eens toekomstbestendig en is het klaar om gecombineerd te worden met zowel op zichzelf staande als geavanceerde regel- en verlichtingssoftware zoals InterAct City.

TownTune Central opzetmontage DTD

Product gegevens

Algemene informatie	
Code lampenfamilie	LED74 [LED module 7400 lm]
Kleur lichtbron	830 warmwit
Lichtbron vervangbaar	Ja
Aantal VSA-units	1 unit
Driver/voedingsunit/transformator	Voedingsunit met DALI en SystemReady-interface
Driver meegeleverd	Ja
Type lichtkap/lens	Polycarbonaat schaal/lichtkap, UV-bestendig
Lichtbundelspreiding armatuur	52° - 7° x 151°
Besturingsinterface	DALI
Aansluiting	Interne connector
Kabel	-
IEC beschermingsklasse	Veiligheidsklasse I
Brandbaarheidsmerkteken	Voor montage op normaal brandbare oppervlakken
CE-markering	CE-markering
ENEC-merkteken	ENEC-markering
Garantieperiode	5 jaar
Optic type outdoor	Lichtverdeling breed 10
Remarks	* Bij extreme omgevingstemperaturen kan de armatuur automatisch dimmen om onderdelen te beschermen
Constante lichtopbrengst	Yes
Aantal producten op MCB (16A type B)	11
RoHS-merkteken	RoHS mark
Moduletype lichtbron	LED
Product Family Code	BDP263 [TOWNTUNE CENTRAL POST-TOP DTD]

Eisen aan armatuurontwerp

Opwaarts-lichtverhouding	0
Standaard kantelhoek opzetmontage	0°
Standaard kantelhoek opschuifmontage	-

Bedrijfs- en Elektrische gegevens

Ingangsspanning	220 tot 240 V
Ingangsfrequentie	50 tot 60 Hz
Initiële opgenomen vermogen CLO	48 W
Gemiddeld opgenomen vermogen CLO	51 W
Totale opgenomen vermogen CLO	53 W
Aanloopstroom	46 A
Duur aanloopstroom	0,250 ms
Power Factor (min.)	0.97

Regelsystemen en Dimmers

Dimbaar	Ja
---------	----

Mechanische eigenschappen en Behuizing	
Materiaal behuizing	Gietaluminium
Reflectormateriaal	Acrylaat
Optisch materiaal	Polymethylmethacrylaat
Materiaal lichtkap/lens	Polymethylmethacrylaat
Bevestigingsmateriaal	Aluminium
Montageapparaat	62P [Paaltop voor diameter 62 mm]
Vorm lichtkap/lens	Convex lens
Afwerking lichtkap/lens	Helder
Hoogte armatuur	313 mm
Diameter armatuur	477 mm
Effective projected area	0,082 m²
Kleur	Dark grey
Afmetingen (hoogte x breedte x diepte)	313 x NaN x NaN mm (12.3 x NaN x NaN in)

Goedkeuring en Toepassing

IP-beschermingsklasse	IP 66 [Bescherming tegen binnendringen van stof, straalwaterdicht]
Slagvastheidscode	IK10 [20 J, vandalismebestendig]
Piekspanningsbeveiliging (gemeenschappelijk/differentiaal)	Philips standard surge protection level kV

Initiële prestaties (conform IEC)

Initiële lichtstroom	4736 lm
Lichtstroomtolerantie	+/-7%
Initieel rendement LED-armatuur	98 lm/W
Initiële gecorreleerde kleurtemperatuur	3000 K
Initiële kleurweergave-index	>80
Initiële kleurkwaliteit	(0.410, 0.390) SDCM <5
Initieel ingangsvermogen	51 W
Tolerantie energieverbruik	+/-11%

Prestaties gedurende de tijd (conform IEC)

Uitvalpercentage driver na 100.000 u	10 %
Lumenbehoud bij levensduur van 100.000 uur bij 25 °C	L100

Toepassingsomstandigheden

Bereik omgevingstemperatuur	-40 tot +50 °C
Performance ambient temperature Tq	25 °C
Maximaal dimniveau	10%

Productgegevens

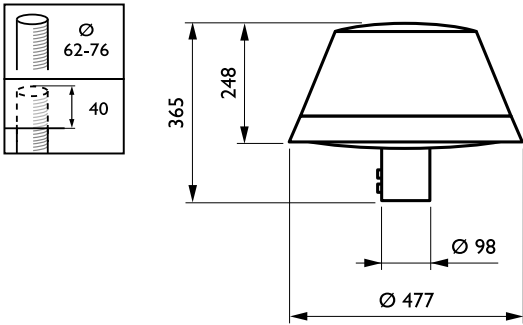
Volledige productcode	871869949031700
Productnaam voor bestelling	BDP263 LED74-4S/830 DW10 CLO SRTB 62P
EAN/UPC - Product	8718699490317
Bestelcode	49031700
Local Code	49031700
Numerator - Aantal per pak	1

TownTune Central opzetmontage DTD

Numerator - Dozen per buitendoos	1
Materiaaln. (12NC)	912300024162
Netto gewicht (per stuk)	7.800 kg

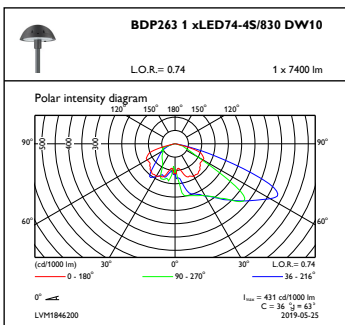


Maatschets

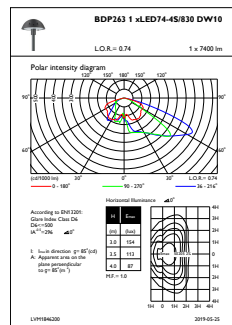


TownTune BDP260-273

Fotometrische gegevens



OFPC1_BDP2631xLED74-4S830DW10



OFPL1_BDP2631xLED74-4S830DW10

