



TownTune epäsymmetrinen DR

BDP266 LED50-4S/740 DS50 DDF2 76A

TOWNTUNE ASYMMETRIC DR - LED module 5000 lm - LED - 740 Neutraali valkoinen - Tehonsyöttöyksikkö, DALI-liitäntä - 220 - 240 V - 50 tai 60 Hz - Suojausluokka I - Symmetrinen valonjako 50 - Polykarbonaattikupu/-suoja, UV-kestävä - Tummanharmaa - Philips standard surge protection level kV - - Asennus pylvään päähän, halkaisija 76 mm, säädettävä - Koristerengas

TownTune on nykyisiin ja skaalattaviin kaupunkiympäristöihin suunniteltu valaisinperhe, joka tarjoaa kaikki uusimmat innovaatiot valaistuksen tehokkuuden, valonlaadun ja yhteyksien suhteen. Philips TownTune -tuoteperheessä on kolme jäsentä. keskeinen pylvään pää, epäsymmetrinen asennussovitinversio ja versio, jossa on pidennettävä liikkuva valaisinvarsi pylvään päähän. Kaikkia näitä voi räätälöidä erilaisilla runkomuodoilla ja lisävarusteena saatavilla olevalla koristerenkaalla (kaksi väri vaihtoehtoa). Tämän monipuolisuuden ansiosta voit luoda erottuvan valaistusratkaisun, joka luo kaupungille omanlaisensa identiteetin. Valaisinperheen valaisimissa käytetään myös Philipsin huoltotunnisteita. Ne ovat QR-koodeja, jotka helpottavat asennusta ja ylläpitoa. Niiden avulla voit myös luoda oman digitaalisen kirjaston valaistusresursseistasi ja varaosistasi. TownTune hyödyntää myös Philips Ledgine -optimoitua valaistusratkaisua, mikä takaa sen, että kaduillasi on aina oikea määrä oikein suunnattua valoa. Koska TownTune on myös System Ready (SR) -yhteensopiva, se soveltuu myös tulevaisuuden käyttövaatimuksiin: voit yhdistää sekä erillisiin että kehittyneisiin valaistuksenhallinta järjestelmiin ja valaistusohjelmistoihin (esimerkiksi Interact City).

Tuotetiedot

TownTune epäsymmetrinen DR

Yleistä tietoa	
Lamppuperheen koodi	LED50 [LED module 5000 lm]
Valonlähteen väri	740 Neutraali valkoinen
Valonlähde vaihdettavissa	Kyllä
Liitäntälaitteiden määrä	1 yksikkö
Virtälähde/virtayksikkö/muuntaja	PSD [Tehonsyöttöyksikkö, DALI-liitäntä]
Liitäntälaitte sisältyy toimitukseen	Kyllä
Optisen kuvun/linssin tyyppi	PC-UV [Polykarbonaattikupu/-suoja, UV-kestävä]
Valaisimen valokeilan hajautus	152° x 155°
Ohjauskäyttöliittymä	DALI
Liitäntä	Sisäinen liitin
Kaapeli	-
Suojausluokka IEC	Suojausluokka I
Tulenarkuusmerkintä	Soveltuu asennettavaksi normaalisti syttyville pinnoille
CE-merkintä	CE-merkintä
ENEC-merkintä	ENEC-merkintä
Takuuaika	5 vuotta
Koristeelliset lisävarusteet	DR [Koristerengas]
Optic type outdoor	Symmetrinen valonjako 50
Muita tietoja	* Äärimmäisissä ympäristön lämpötiloissa valaisin voi automaattisesti himmentyä komponenttien suojelemiseksi.
Vakiovalo-ominaisuus	Ei
MCB-tuotteiden määrä	11
LED engine type	LED
Tuoteperheen koodi	BDP266 [TOWNTUNE ASYMMETRIC DR]

Valon tekniset tiedot

Ylös suuntautuvan valovirran osuus	0
Vakiokallistuskulma pylvään päässä	-
Vakiokallistuskulma sivuasennuksessa	0°

Käyttö ja sähkö tiedot

Ottojännite	220 - 240 V
Syöttötaajuus	50 tai 60 Hz
Kytkevävirtasysäys	22 A
Syttymisaika	0,290 ms
Tehokerroin (min.)	0,98

Ohjausjärjestelmät ja himmennys

Himmennettävä	Kyllä
---------------	-------

Mekaaniset tiedot ja runko

Rungon materiaali	Valuألumiini
Heijastimen materiaali	Akrylaatti
Optiikan materiaali	Polymethyl methacrylate
Optiikan kuvun/linssin materiaali	Polymetyylimetakrylaatti
Kiinnitysmateriaali	Alumiini
Asennuslaite	76PA [Asennus pylvään päähän, halkaisija 76 mm, säädettävä]

Optiikan kuvun/linssin muoto	Kupera linssi
Optiikan kuvun/linssin viimeistely	Kirkas
Kokonaiskorkeus	131 mm
Kokonaishalkaisija	533 mm
Effective projected area	0,036 m ²
Väri	Tummanharmaa
Mitat (korkeus x leveys x syvyys)	131 x NaN x NaN mm (5.2 x NaN x NaN in)

Hyväksyntä ja käyttökohteet

IP-luokka	IP66 [Pölytiivis, suojaus vesisuihkulta]
Mek. iskun suojauskoodi	IK09 [10 J]
Syöksyjännitesuojaus (yhteis-/eromuotoinen)	Philips standard surge protection level kV

Suorituskyky alussa (IEC-yhteensopiva)

Valovirta alussa	4050 lm
Valovuotoleranssi	+/-7%
LED-valaisimen tehokkuus alussa	135 lm/W
Alun vast. värilämpötila	4000 K
Alun Värintoistoindeksi	>70
Alkukromaattisuus	(0.381, 0.379) SDCM <5
Ottoteho alussa	30 W
Tehonkulutustoleranssi	+/-11%

Suorituskyky ajan mittaan (IEC-yhteensopiva)

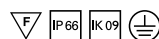
Ohjauslaitteen keskimääräinen vikaantumisen 100 000 tunnin käyttöiän aikana	10 %
Valovirran teho keskimääräisen 100 000 tunnin käyttöiän aikana*	L94

Käyttökohteiden olosuhteet

Ympäristölämpötila-alue	-40 ... +50 °C
Suorituskyvyn lämpötila	25 °C
Suurin himmennystaso	10%

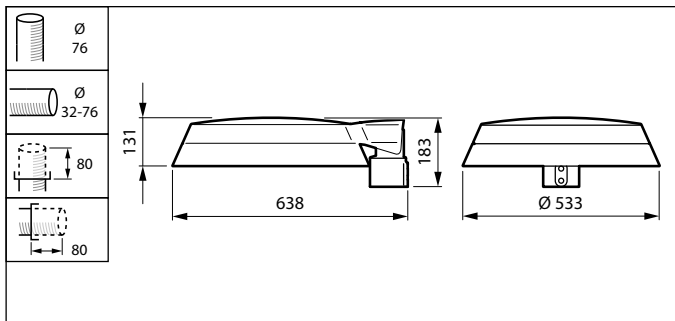
Tuotetiedot

Koko tuotekoodi	871869949758300
Tilaustuotteen nimi	BDP266 LED50-4S/740 DS50 DDF2 76A
EAN/UPC – tuote	8718699497583
Tilauskoodi	49758300
Osoittaja – määrä/pakkaus	1
Osoittaja – pakkauksia ulommassa laatikossa	1
Materiaalinumero (12NC)	912300024198
Nettopaino (kappale)	6,460 kg



TownTune epäsymmetrinen DR

Mittapiirros



TownTune BDP260-273

