



TownTune Asymmetric

BDP265 LED120-4S/740 DN10 CLO SRT SRB 76

TOWNTUNE ASYMMETRIC - LED module 12000 lm - LED - 740 neutralvit - Nätaggregat med DALI- och SystemReady-gränssnitt - 220 till 240 V - 50 eller 60 Hz - Säkerhetsklass I - Smalstrålande ljusfördelning 10 - Polykarbonat kupa/lock UV-beständig - Mörkgrå - Philips standard surge protection level kV - - - Stolptopp för diameter 76 mm justerbart

TownTune är en armaturserie som är förberedd för befintliga och skalbara stadsmiljöer. Serien erbjuder det nyaste inom belysningsinnovationer vad gäller prestanda, ljuskvalitet och möjlighet till anslutning. Philips TownTune-serien kommer i tre versioner; en med central stolptopp, en med ett asymmetriskt utförande och sist en med utskjutande stolptoppsfäste. Alla tre kan anpassas och har olika alternativ för armaturhusets form och en dekorativ ring i två olika färger som tillval. Dessa alternativ gör det möjligt att anpassa belysningslösningar efter olika kvarter och städer, för att skapa egen identitet till området. Armaturserien är dessutom utrustad med en Philips Service QR Tag, vilket underlättar installation och underhåll och gör att du kan skapa ett eget digitalt bibliotek med belysningstillgångar och reservdelar. TownTune använder sig även av Philips Ledgine-plattformen för optimerad belysning, som ser till att gatorna alltid har rätt mängd belysning och rätt ljusriktning. Eftersom TownTune är System Ready är serien dessutom framtidssäker och kan anslutas med såväl fristående som avancerade programapplikationer för styrning och belysning, som exempelvis Interact City.

Produktdata

TownTune Asymmetric

Allmän information	
Lampfamiljskod	LED120 [LED module 12000 lm]
Ljuskällans färg	740 neutralvit
Utbytbar ljuskälla	Ja
Antal driftdonsenheter	1 enhet
Driftdon/strömenhet/transformator	Nättaggregat med DALI- och SystemReady-gränssnitt
Driftdon ingår	Ja
Optikavskärmning/optiktyp	PC-UV [Polykarbonat kupa/lock UV-beständig]
Armaturens ljusfördelning	12° - 59° x 158°
Styrgränssnitt	DALI
Anslutning	Intern kontakt
Kabel	-
Skyddsklass IEC	Säkerhetsklass I
Säkerhetsmärkning, antändlighet	För montering på normalantändliga ytor
CE-märkning	CE märkning
ENEC-märkning	ENEC märkning
Garantitid	5 år
Optic type outdoor	Smalstrålande ljusfördelning 10
Kommentarer	* Vid extrema omgivningstemperaturer kan armaturen dimras automatiskt för att skydda komponenterna
Konstant ljusflöde	Ja
Antal produkter på en automatsäkring	6
LED-motortyp	LED
Produktfamiljskod	BDP265 [TOWNTUNE ASYMMETRIC]

Ljusteknik	
Uppåtriktat ljusflödesförhållande	0
Standardvinkel för stolptoppsmontage	-
Standardvinkel för sidoingång	0°

Drift och elektricitet	
Ingående spänning	220 till 240 V
Ingångsfrekvens	50 eller 60 Hz
Inledande CLO-energiförbrukning	63 W
Genomsnittlig CLO-energiförbrukning	68 W
Slutlig CLO-energiförbrukning	72 W
Ingående ström	46 A
Strömrusningstid	0,250 ms
Effektfaktor (min)	0.98

Styrenheter och dimring	
Dimbara	Ja

Mekanik och armaturhus	
Armaturhusets material	Pressgjuten aluminium
Material i reflektor	Akrylat
Material i optiken	Polymethyl methacrylate
Optisk kupa/linsmaterial	Polymetylmetakrylat (PMMA)

Fixeringsmaterial	Aluminium
Monteringsenhet	76PA [Stolptopp för diameter 76 mm justerbart]
Optisk glaskupa/optikens form	Konvex lins
Ytbehandling på optikavskärmning/lins	Klar
Total höjd	70 mm
Total diameter	477 mm
Effective projected area	0,033 m ²
Färg	Mörkgrå
Mått (höjd x bredd x djup)	70 x NaN x NaN mm (2.8 x NaN x NaN in)

Användning och godkännande

Kod för kapstingsklass	IP66 [Dammtät, strålskyddad]
Skyddskod för mekanisk påverkan	IK09 [10 J]
Överspänningsskydd (vanlig/differentiell)	Philips standard surge protection level kV

Ursprunglig prestanda (IEC-kompatibel)

Initialt ljusflöde	9480 lm
Tolerans för ljusflöde	+/-7%
Initialt LED-ljusutbyte	131 lm/W
Init. korr. färgtemperatur	4000 K
Init. Färgåtergivningsindex	>70
Initial kromaticitet	(0.381, 0.379) SDCM <5
Initial ineffekt	68 W
Tolerans för energiförbrukning	+/-11%

Prestanda över tid (IEC-kompatibel)

Felfrekvens för styrsystemet vid medellivslängd på 100 000 tim	10 %
Bibehållet ljusflöde vid medellivslängd* på 100 000 tim	L100

Användningsförhållanden

Omgivningstemperatur	-40 till +50 °C
Prestanda omgivningstemperatur Tq	25 °C
Max. dimringsnivå	10%

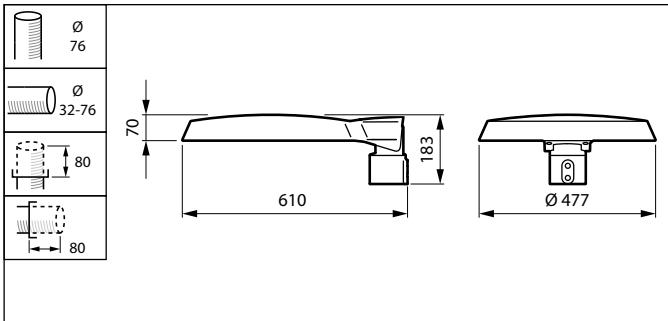
Produktdata

Fullständig produktkod	871869949761300
Beställningsproduktnamn	BDP265 LED120-4S/740 DN10 CLO SRT SRB 76
EAN/UPC – Produkt	8718699497613
Beställningsnummer	49761300
Räknare – Antal per förpackning	1
Räknare - antal förpackningar per kartong	1
Materialnummer (12NC)	912300024202
Nettovikt (stycke)	6,460 kg



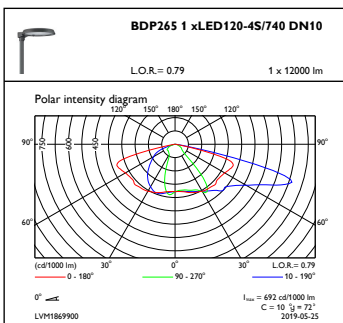
TownTune Asymmetric

Måttskiss

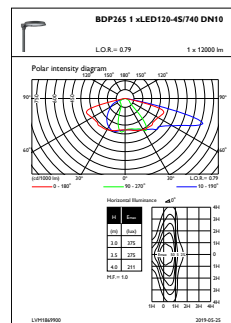


TownTune BDP260-273

Fotometriska data



OFPC1_BDP2651xLED120-4S740DN10



OFPL1_BDP2651xLED120-4S740DN10

