



TownTune asimmetrico DTC

BDP267 LED24-4S/740 II DM33 CLO SRT SRB

TOWNTUNE ASYMMETRIC DTC - LED Module 2400 lm - LED - 740 bianco neutro - Unità di alimentazione con interfaccia DALI e SystemReady - 220 to 240 V - 50 o 60 Hz - Classe di isolamento II - Distribuzione media (DM) 33 - Polycarbonate bowl/cover UV-resistant - Dark gray - Philips standard surge protection level kV - - - Universal for diameter 48-60 mm adjustable

Gli apparecchi d'illuminazione TownTune, sono nati per spazi urbani e offrono tutte le recenti innovazioni in termini di scalabilità, prestazioni, qualità della luce e connettività. La famiglia TownTune di Philips è composta da due versioni: una versione simmetrica ed una versione asimmetrica (testa-palo, attacco laterale e con attacco lira). Ciascuna di queste versioni può essere personalizzata con degli accessori (cupole, coni e anelli) disponibili in diversi colori. Questa gamma di apparecchi d'illuminazione è inoltre dotata del Philips Service Tag basato su codice QR, che permette l'identificazione univoca dell'apparecchio e consente una manutenzione digitale. TownTune utilizza inoltre la piattaforma d'illuminazione ad alta efficienza Philips Ledgine O. Inoltre, grazie al socket SR, TownTune è progettato al futuro ed è pronto per essere abbinato a sistemi di controllo (come Interact City) e a diversi sensori.

Dati del prodotto

Informazioni generali		Colore sorgente luminosa	740 bianco neutro
Codice famiglia lampada	LED24 [LED Module 2400 lm]	Sorgente luminosa sostituibile	Si

TownTune asimmetrico DTC

Numero di unità elettriche	1 unit
Driver/unità alimentazione/trasformatore	Unità di alimentazione con interfaccia DALI e SystemReady
Driver incluso	Si
Tipo copertura ottica/lenti	PC-UV [Polycarbonate bowl/cover UV-resistant]
Ampiezza fascio luminoso dell'apparecchio	4° - 58° x 149°
Interfaccia di controllo	DALI
Connessione	Connettore interno CI
Cavo	-
Classe di protezione IEC	Classe di isolamento II
Marchio di infiammabilità	F [For mounting on normally flammable surfaces]
Marchio CE	CE mark
Marchio ENEC	ENEC mark
Periodo di garanzia	5 anni
Optic type outdoor	Distribuzione media (DM) 33
Note	* A temperature ambiente estreme, l'apparecchio potrebbe diminuire automaticamente la luminosità per proteggere i componenti
Emissione luminosa costante	Yes
Numero di prodotti su MCB	23
Conformità a RoHS EU	Si
LED engine type	LED
Product Family Code	BDP267 [TOWNTUNE ASYMMETRIC DTC]

Dati tecnici di illuminazione

Emissione luminosa verso l'alto	0
Angolo standard di inclinazione testa palo	-
Angolo di inclinazione standard ingresso laterale	0°

Funzionamento e parte elettrica

Tensione in ingresso	220 to 240 V
Frequenza di ingresso	50 o 60 Hz
Consumo energetico CLO iniziale	15.2 W
Consumo energetico CLO medio	15.8 W
Consumo energetico CLO finale	16.2 W
Corrente di spunto	18 A
Tempo di spunto	0.32 ms
Fattore di potenza (Min)	0.98

Controlli e regolazione del flusso

Regolabile	Si
------------	----

Meccanica e corpo

Materiale del corpo	Pressofusione di alluminio
Materiale del riflettore	Acrilato
Materiale ottico	Polymethyl methacrylate
Materiale copertura ottica/lenti	Polycarbonato metacrilato
Materiale fissaggio	Alluminio

Accessorio di montaggio	48/60A [Universal for diameter 48-60 mm adjustable]
Forma copertura ottica/lenti	Convex lens
Finitura copertura ottica/lenti	Trasparente
Altezza totale	248 mm
Diametro totale	477 mm
Effective projected area	0,052 m ²
Colore	Dark gray
Dimensioni (Altezza x Larghezza x Profondità)	248 x NaN x NaN mm (9.8 x NaN x NaN in)

Approvazione e applicazione

Grado di protezione	IP66 [Protetto contro la penetrazione di polvere, protetto contro i getti d'acqua]
Codice protezione impatti meccanici	IK09 [10 J]
Protezione da sovratensione (comune/differenziale)	Philips standard surge protection level kV

Rendimento iniziale (conformità IEC)

Flusso luminoso iniziale	1848 lm
Tolleranza flusso luminoso	+/-7%
Efficienza iniziale apparecchio LED	122 lm/W
Temperatura di colore corr. Iniziale	4000 K
Temp. Indice di resa dei colori	>70
Cromaticità iniziale	(0.381, 0.379) SDCM <5
Potenza in ingresso iniziale	15.2 W
Tolleranza consumo energetico	+/-11%

Rendimento nel tempo (conformità IEC)

Control gear failure rate at median useful life 100.000 ore	10 %
Mantenimento flusso luminoso - 100.000 ore a L70	L100

Condizioni di applicazione

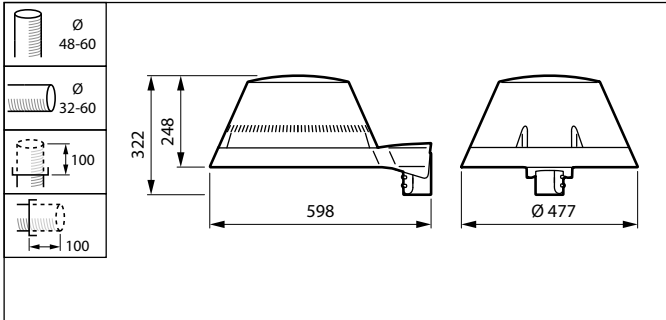
Intervallo temperatura ambiente	Da -40 a +50 °C
Performance ambient temperature Tq	25 °C
Livello dim massimo	10%

Dati del prodotto

Codice prodotto completo	871869949763700
Nome prodotto ordine	BDP267 LED24-4S/740 II DM33 CLO SRT SRB
EAN/UPC - Prodotto	8718699497637
Codice d'ordine	49763700
Codice Locale	49763700
Numeratore - Quantità per confezione	1
Numeratore - Confezioni per scatola esterna	1
N. materiale (12NC)	912300024204
Peso netto (Pezzo)	6,460 kg

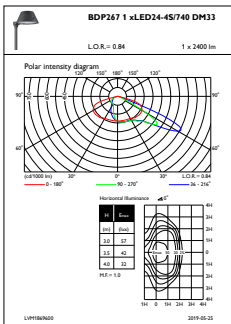


Disegno tecnico

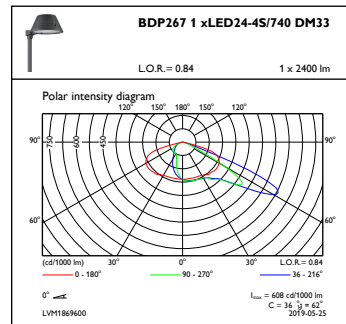


TownTune BDP260-273

Fotometrie



OFPL1_BDP2671xLED24-4S740DM33



OFPC1_BDP2671xLED24-4S740DM33

