



# TownTune epäsymmetrinen DTD

## BDP268 LED74-4S/830 DW10 CLO SRT SRB 76A

TOWNTUNE ASYMMETRIC DTD - LED module 7400 lm - LED - 830 Lämmin valkoinen - Virtalähde, DALI-liitäntä ja SystemReady-liitäntä - 220 - 240 V - 50 tai 60 Hz - Suojausluokka I - Laaja valonjako 10 - Polykarbonaattikupu/-suoja, UV-kestävä - Tummanharmaa - Philips standard surge protection level kV - - Asennus pylvään päähän, halkaisija 76 mm, säädettävä

TownTune on nykyisiin ja skaalattaviin kaupunkiympäristöihin suunniteltu valaisinperhe, joka tarjoaa kaikki uusimmat innovaatiot valaistuksen tehokkuuden, valonlaadun ja yhteyksien suhteen. Philips TownTune -tuoteperheessä on kolme jäsentä. keskeinen pylvään pää, epäsymmetrinen asennussovitinversio ja versio, jossa on pidennettävä liikkuva valaisinvarsi pylvään päähän. Kaikkia näitä voi räätälöidä erilaisilla runkomuodoilla ja lisävarusteena saatavilla olevalla koristerenkaalla (kaksi väri vaihtoehtoa). Tämän monipuolisuuden ansiosta voit luoda erottuvan valaistusratkaisun, joka luo kaupungille omanlaisensa identiteetin. Valaisinperheen valaisimissa käytetään myös Philipsin huoltotunnisteita. Ne ovat QR-koodeja, jotka helpottavat asennusta ja ylläpitoa. Niiden avulla voit myös luoda oman digitaalisen kirjaston valaistusresursseistasi ja varaosistasi. TownTune hyödyntää myös Philips Ledgine -optimoitua valaistusratkaisua, mikä takaa sen, että kaduillasi on aina oikea määrä oikein suunnattua valoa. Koska TownTune on myös System Ready (SR) -yhteensopiva, se soveltuu myös tulevaisuuden käyttövaatimuksiin: voit yhdistää sekä erillisiin että kehittyneisiin valaistuksenhallinta järjestelmiin ja valaistusohjelmistoihin (esimerkiksi Interact City).

### Tuotetiedot

# TownTune epäsymmetrinen DTD

Yleistä tietoa	
Lamppuperheen koodi	LED74 [ LED module 7400 lm]
Valonlähteen väri	830 Lämmin valkoinen
Valonlähde vaihdettavissa	Kyllä
Liitäntälaitteiden määrä	1 yksikkö
Virtalähde/virtayksikkö/muuntaja	Virtalähde, DALI-liitäntä ja SystemReady-liitäntä
Liitäntälaitteet sisältyy toimitukseen	Kyllä
Optisen kuvun/linssin tyyppi	PC-UV [ Polykarbonaattikupu/-suoja, UV-kestävä]
Valaisimen valokeilan hajautus	7° - 52° x 150°
Ohjaukset/ohjaukset	DALI
Liitäntä	Sisäinen liitin
Kaapeli	-
Suojausluokka IEC	Suojausluokka I
Tulenarkuusmerkintä	Soveltuu asennettavaksi normaalisti syttyville pinnoille
CE-merkintä	CE-merkintä
ENEC-merkintä	ENEC-merkintä
Takuuaika	5 vuotta
Optic type outdoor	Laaja valonjako 10
Muita tietoja	* Äärimmäisissä ympäristön lämpötiloissa valaisin voi automaattisesti himmentyä komponenttien suojelemiseksi.
Vakiovalo-ominaisuus	Kyllä
MCB-tuotteiden määrä	6
LED engine type	LED
Tuoteperheen koodi	BDP268 [ TOWNTUNE ASYMMETRIC DTD]

## Valon tekniset tiedot

Ylös suuntautuvan valovirran osuus	0
Vakiokallistuskulma pylvään päässä	-
Vakiokallistuskulma sivuasennuksessa	0°

## Käyttö ja sähkö tiedot

Ottojännite	220 - 240 V
Syöttötaajuus	50 tai 60 Hz
CLO-tehonkulutus alussa	50 W
Keskimääräinen CLO-tehonkulutus	53 W
CLO-tehonkulutus	56 W
Kytkeäntävirtasysäys	46 A
Syttymisaika	0,250 ms
Tehokerroin (min.)	0,97

## Ohjaujärjestelmät ja himmennys

Himmennettävä	Kyllä
---------------	-------

## Mekaaniset tiedot ja runko

Rungon materiaali	Valualumiini
Heijastimen materiaali	Akrylaatti
Optiikan materiaali	Polymethyl methacrylate
Optiikan kuvun/linssin materiaali	Polymetyylimetakrylaatti

Kiinnitysmateriaali	Alumiini
Asennuslaite	76PA [ Asennus pylvään päähän, halkaisija 76 mm, säädettävä]
Optiikan kuvun/linssin muoto	Kupera linssi
Optiikan kuvun/linssin viimeistely	Kirkas
Kokonaiskorkeus	196 mm
Kokonaishalkaisija	477 mm
Effective projected area	0,039 m <sup>2</sup>
Väri	Tummanharmaa
Mitat (korkeus x leveys x syvyys)	196 x NaN x NaN mm (7.7 x NaN x NaN in)

## Hyväksyntä ja käyttökohteet

IP-luokka	IP66 [ Pölytiivis, suojaus vesisuihkulta]
Mek. iskun suojauskoodi	IK09 [ 10 J]
Syöksyjännitesuojaus (yhteis-/eromuotoinen)	Philips standard surge protection level kV

## Suorituskyky alussa (IEC-yhteensopiva)

Valovirta alussa	6142 lm
Valovuotoleranssi	+/-7%
LED-valaisimen tehokkuus alussa	108 lm/W
Alun vast. värilämpötila	3000 K
Alun Värintoistoindeksi	>80
Alkukromaattisuus	(0.410, 0.390) SDCM <5
Ottoteho alussa	53 W
Tehonkulutustoleranssi	+/-11%

## Suorituskyky ajan mittaan (IEC-yhteensopiva)

Ohjaukset/keskimääräinen vikaantumisen 100 000 tunnin käyttöiän aikana	10 %
Valovirran teho keskimääräisen 100 000 tunnin käyttöiän aikana*	L100

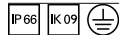
## Käyttökohteiden olosuhteet

Ympäristölämpötila-alue	-40 ... +50 °C
Suorituskyvyn lämpötila	25 °C
Suurin himmennystaso	10%

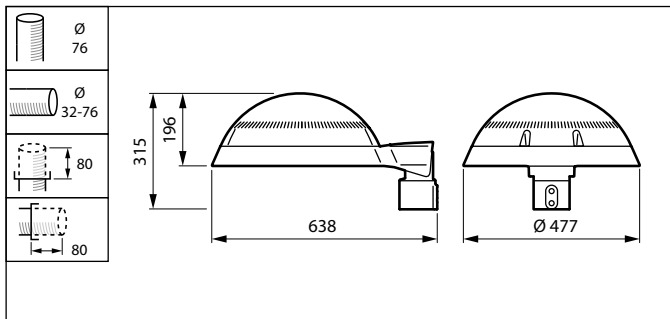
## Tuotetiedot

Koko tuotekoodi	871869949764400
Tilaustuotteen nimi	BDP268 LED74-4S/830 DW10 CLO SRT SRB 76A
EAN/UPC – tuote	8718699497644
Tilauskoodi	49764400
Osoittaja – määrä/pakkaus	1
Osoittaja – pakkauksia ulommassa laatikossa	1
Materiaalinumero (12NC)	912300024205
Nettopaino (kappale)	6,460 kg

## TownTune epäsymmetrinen DTD



### Mittapiirros



TownTune BDP260-273

