



TownTune epäsymmetrinen, liikkuva valaisinvarsi

BDP270 LED12-4S/740 DN10 CLO SRT SRB 62P

TOWNTUNE ASYMMETRIC LYRE - LED Module 1200 lm - LED - 740 Neutraali valkoinen - Virtalähde, DALI-liitäntä ja SystemReady-liitäntä - 220 - 240 V - 50 tai 60 Hz - Suojausluokka I - Kapea valonjako 10 - Polykarbonaattikupu/- suoja, UV-kestävä - Tummanharmaa - Philips standard surge protection level kV - - - Asennus pylvään päähän, halkaisija 62 mm

TownTune on nykyisiin ja skaalattaviin kaupunkiympäristöihin suunniteltu valaisinperhe, joka tarjoaa kaikki uusimmat innovaatiot valaistuksen tehokkuuden, valonlaadun ja yhteyksien suhteen. Philips TownTune -tuoteperheessä on kolme jäsentä. keskeinen pylvään pää, epäsymmetrinen asennusovitinversio ja versio, jossa on pidennettävä liikkuva valaisinvarsi pylvään päähän. Kaikkia näitä voi räätälöidä erilaisilla runkomuodoilla ja lisävarusteena saatavilla olevalla koristerenkaalla (kaksi väri vaihtoehtoa). Tämän monipuolisuuden ansiosta voit luoda erottuvan valaistusratkaisun, joka luo kaupungille omanlaisensa identiteetin. Valaisinperheen valaisimissa käytetään myös Philipsin huoltotunnisteita. Ne ovat QR-koodeja, jotka helpottavat asennusta ja ylläpitoa. Niiden avulla voit myös luoda oman digitaalisen kirjaston valaistusresursseistasi ja varaosistasi. TownTune hyödyntää myös Philips Ledgine -optimoitua valaistusratkaisua, mikä takaa sen, että kaduillasi on aina oikea määrä oikein suunnattua valoa. Koska TownTune on myös System Ready (SR) -yhteensopiva, se soveltuu myös tulevaisuuden käyttövaatimuksiin: voit yhdistää sekä erillisiin että kehittyneisiin valaistuksenhallinta järjestelmiin ja valaistusohjelmistoihin (esimerkiksi Interact City).

TownTune epäsymmetrinen, liikkuva valaisinvarsi

Tuotetiedot

Yleistä tietoa	
Lamppuperheen koodi	LED12 [LED Module 1200 lm]
Valonlähteen väri	740 Neutraali valkoinen
Valonlähde vaihdettavissa	Kyllä
Liitäntälaitteiden määrä	1 yksikkö
Virtalähde/virtayksikkö/muuntaja	Virtalähde, DALI-liitäntä ja SystemReady-liitäntä
Liitäntälaitteet sisältyy toimitukseen	Kyllä
Optisen kuvun/linssin tyyppi	PC-UV [Polykarbonaattikupu/-suoja, UV-kestävä]
Valaisimen valokeilan hajautus	12° - 59° x 158°
Ohjaukseen liittyvä	DALI
Liitäntä	Sisäinen liitin
Kaapeli	-
Suojausluokka IEC	Suojausluokka I
Tulenarkuusmerkintä	Soveltuu asennettavaksi normaalisti syttyville pinnoille
CE-merkintä	CE-merkintä
ENEC-merkintä	ENEC-merkintä
Takuuaika	5 vuotta
Optic type outdoor	Kapea valonjako 10
Muita tietoja	* Äärimmäisissä ympäristön lämpötiloissa valaisin voi automaattisesti himmentyä komponenttien suojelemiseksi.
Vakiovalo-ominaisuus	Kyllä
MCB-tuotteiden määrä	6
LED engine type	LED
Tuoteperheen koodi	BDP270 [TOWNTUNE ASYMMETRIC LYRE]
Valon tekniset tiedot	
Ylös suuntautuvan valovirran osuus	0
Vakiokallistuskulma pylvään päässä	0°
Vakiokallistuskulma sivuasennuksessa	-
Käyttö ja sähkö tiedot	
Ottojännite	220 - 240 V
Syöttötaajuus	50 tai 60 Hz
CLO-tehonkulutus alussa	8 W
Keskimääräinen CLO-tehonkulutus	8 W
CLO-tehonkulutus	8 W
Kytkevävirtasysäys	46 A
Syttymisaika	0,250 ms
Tehokerroin (min.)	0.96
Ohjaujärjestelmät ja himmennys	
Himmennettävä	Kyllä

Mekaaniset tiedot ja runko	
Rungon materiaali	Valualumiini
Heijastimen materiaali	Akrylaatti
Optiikan materiaali	Polymethyl methacrylate
Optiikan kuvun/linssin materiaali	Polymetyylimetakrylaatti
Kiinnitysmateriaali	Alumiini
Asennuslaite	62P [Asennus pylvään päähän, halkaisija 62 mm]
Optiikan kuvun/linssin muoto	Kupera linssi
Optiikan kuvun/linssin viimeistely	Kirkas
Kokonaiskorkeus	580 mm
Kokonaishalkaisija	477 mm
Effective projected area	0,089 m ²
Väri	Tummanharmaa
Mitat (korkeus x leveys x syvyys)	580 x NaN x NaN mm (22.8 x NaN x NaN in)

Hyväksyntä ja käyttökohteet

IP-luokka	IP66 [Pölytiivis, suojaus vesisuihkulta]
Mek. iskun suojauskoodi	IK09 [10 J]
Syöksyjännitesuojaus (yhteis-/eromuotoinen)	Philips standard surge protection level kV

Suorituskyky alussa (IEC-yhteensopiva)

Valovirta alussa	897 lm
Valovuotoleranssi	+/-7%
LED-valaisimen tehokkuus alussa	114 lm/W
Alun vast. värilämpötila	4000 K
Alun Värintoistoindeksi	>70
Alkukromaattisuus	(0.381, 0.379) SDCM <5
Ottoteho alussa	8 W
Tehonkulutustoleranssi	+/-11%

Suorituskyky ajan mittaan (IEC-yhteensopiva)

Ohjaukslaitteen keskimääräinen vikaantumisen 100 000 tunnin käyttöiän aikana	10 %
Valovirran teho keskimääräisen 100 000 tunnin käyttöiän aikana*	L100

Käyttökohteiden olosuhteet

Ympäristölämpötila-alue	-40 ... +50 °C
Suorituskyvyn lämpötila	25 °C
Suurin himmennystaso	10%

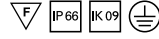
Tuotetiedot

Koko tuotekoodi	871869949769900
Tilaustuotteen nimi	BDP270 LED12-4S/740 DN10 CLO SRT SRB 62P

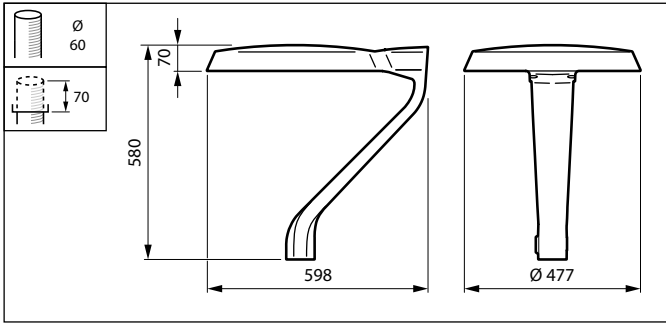
TownTune epäsymmetrinen, liikkuva valaisinvarsi

EAN/UPC – tuote	8718699497699
Tilaukoodi	49769900
Osoittaja – määrä/pakkaus	1
Osoittaja – pakkauksia ulommassa laatikossa	1

Materiaalinumero (12NC)	912300024210
Nettopaino (kappale)	9,975 kg



Mittapiirros



TownTune BDP260-273

