



TownTune epäsymmetrinen, liikkuva valaisinvarsi DTC

BDP272 LED24-4S/740 II DM33 CLO SRT SRB

TOWNTUNE ASYMMETRIC LYRE and DTC - LED Module 2400
lm - LED - 740 Neutraali valkoinen - Virtalähde, DALI-liitäntä ja
SystemReady-liitäntä - 220 - 240 V - 50 tai 60 Hz -
Suojausluokka II - Keskilaaaja valonjako 33 -
Polykarbonaattikupu/-suoja, UV-kestävä - Tummanharmaa -
Philips standard surge protection level kV - - - Asennus pylvään
päähän, halkaisija 62 mm

TownTune on nykyisiin ja skaalattaviin kaupunkiympäristöihin suunniteltu valaisinperhe, joka tarjoaa kaikki uusimmat innovaatiot valaistuksen tehokkuuden, valonlaadun ja yhteyksien suhteen. Philips TownTune -tuoteperheessä on kolme jäsentä. keskeinen pylvään pää, epäsymmetrinen asennussovitinversio ja versio, jossa on pidennettävä liikkuva valaisinvarsi pylvään päähän. Kaikkia näitä voi räätälöidä erilaisilla runkomuodoilla ja lisävarusteena saatavilla olevalla koristerenkaalla (kaksi väri vaihtoehtoa). Tämän monipuolisuuden ansiosta voit luoda erottuvan valaistusratkaisun, joka luo kaupungille omanlaisensa identiteetin. Valaisinperheen valaisimissa käytetään myös Philipsin huoltotunnisteita. Ne ovat QR-koodeja, jotka helpottavat asennusta ja ylläpitoa. Niiden avulla voit myös luoda oman digitaalisen kirjaston valaistusresurssistasi ja varaosistasi. TownTune hyödyntää myös Philips Ledgine -optimoitua valaistusratkaisua, mikä takaa sen, että kaduillasi on aina oikea määrä oikein suunnattua valoa. Koska TownTune on myös System Ready (SR) -yhteensopiva, se soveltuu myös tulevaisuuden käyttövaatimuksiin: voit yhdistää

TownTune epäsymmetrinen, liikkuva valaisinvarsi DTC

sekä erillisiin että kehittyneisiin valaistuksenhallinta järjestelmiin ja valaistussohjelmistoihin (esimerkiksi Interact City).

Tuotetiedot

Yleistä tietoa	
Lamppuperheen koodi	LED24 [LED Module 2400 lm]
Valonlähteen väri	740 Neutraali valkoinen
Valonlähde vaihdettavissa	Kyllä
Liitäntälaitteiden määrä	1 yksikkö
Virtalähde/virtayksikkö/muuntaja	Virtalähde, DALI-liitäntä ja SystemReady-liitäntä
Liitäntälaitteet sisältyy toimitukseen	Kyllä
Optisen kuvun/linssin tyyppi	PC-UV [Polykarbonaattikupu/-suoja, UV-kestävä]
Valaisimen valokeilan hajautus	4° - 58° x 149°
Ohjaukseen liittyvä	DALI
Liitäntä	Sisäinen liitin
Kaapeli	-
Suojausluokka IEC	Suojausluokka II
Tulenarkuusmerkintä	Soveltuu asennettavaksi normaalisti syttyville pinnoille
CE-merkintä	CE-merkintä
ENEC-merkintä	ENEC-merkintä
Takuuaika	5 vuotta
Optic type outdoor	Keskiläaja valonjako 33
Muita tietoja	* Äärimmäisissä ympäristön lämpötiloissa valaisin voi automaattisesti himmentyä komponenttien suojelemiseksi.
Vakiovalo-ominaisuus	Kyllä
MCB-tuotteiden määrä	6
LED engine type	LED
Tuoteperheen koodi	BDP272 [TOWNTUNE ASYMMETRIC LYRE and DTC]

Valon tekniset tiedot

Ylös suuntautuvan valovirran osuus	0
Vakiokallistuskulma pylvään päässä	0°
Vakiokallistuskulma sivuasennuksessa	-

Käyttö ja sähkö tiedot

Otojännite	220 - 240 V
Syöttötaajuus	50 tai 60 Hz
CLO-tehonkulutus alussa	15 W
Keskimääräinen CLO-tehonkulutus	15 W
CLO-tehonkulutus	15 W
Kytkenävirtasysäys	46 A
Syttymisaika	0,250 ms
Tehokerroin (min.)	0.94

Ohjaujärjestelmät ja himmennys

Himmennettävä	Kyllä
---------------	-------

Mekaaniset tiedot ja runko

Rungon materiaali	Valualueumiini
Heijastimen materiaali	Akrylaatti
Optiikan materiaali	Polymethyl methacrylate
Optiikan kuvun/linssin materiaali	Polymetyylimetakrylaatti
Kiinnitysmateriaali	Alumiini
Asennuslaite	62P [Asennus pylvään päähän, halkaisija 62 mm]
Optiikan kuvun/linssin muoto	Kupera linssi
Optiikan kuvun/linssin viimeistely	Kirkas
Kokonaiskorkeus	758 mm
Kokonaisalkaisija	477 mm
Effective projected area	0,121 m ²
Väri	Tummanharmaa
Mitat (korkeus x leveys x syvyys)	758 x NaN x NaN mm (29.8 x NaN x NaN in)

Hyväksyntä ja käyttökohteet

IP-luokka	IP66 [Pölytiivis, suojaus vesisuihkulta]
Mek. iskun suojauskoodi	IK09 [10 J]
Syöksyjännitesuojaus (yhteis-/eromuotoinen)	Philips standard surge protection level kV

Suorituskyky alussa (IEC-yhteensopiva)

Valovirta alussa	1760 lm
Valovuotoleranssi	+/-7%
LED-valaisimen tehokkuus alussa	122 lm/W
Alun vast. värilämpötila	4000 K
Alun Värintoistoindeksi	>70
Alkukromaattisuus	(0.381, 0.379) SDCM <5
Ottoteho alussa	15 W
Tehonkulutusteranssi	+/-11%

Suorituskyky ajan mittaan (IEC-yhteensopiva)

Ohjaukslaitteen keskimääräinen vikaantumisen 100 000 tunnin käyttöiän aikana	10 %
Valovirran teho keskimääräisen 100 000 tunnin käyttöiän aikana*	L100

Käyttökohteiden olosuhteet

Ympäristölämpötila-alue	-40 ... +50 °C
Suorituskyvyn lämpötila	25 °C

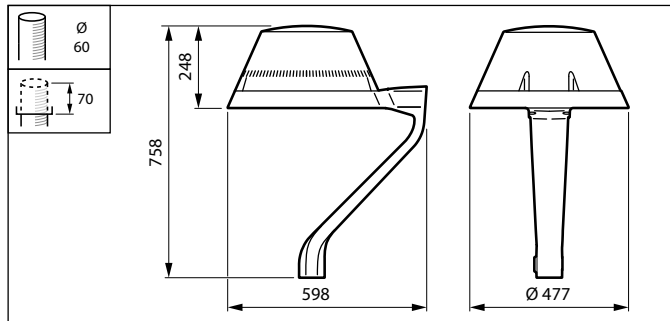
TownTune epäsymmetrinen, liikkuva valaisinvarsi DTC

Suurin himmennystaso	10%
Tuotetiedot	
Koko tuotekoodi	871869949771200
Tilaustuotteen nimi	BDP272 LED24-4S/740 II DM33 CLO SRT SRB
EAN/UPC – tuote	8718699497712
Tilauuskoodi	49771200

Osoittaja – määrä/pakkaus	1
Osoittaja – pakkauksia ulommassa laatikossa	1
Materiaalinumero (12NC)	912300024212
Nettopaino (kappale)	10,930 kg

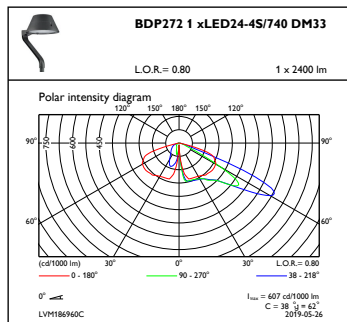


Mittapiirros

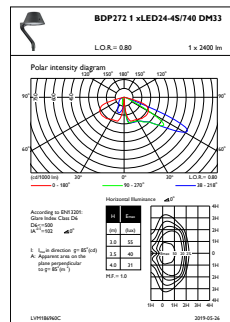


TownTune BDP260-273

Valonjakotiedot



OFPC1_BDP2721xLED24-4S740DM33



OFPL1_BDP2721xLED24-4S740DM33

