



# eW Blast Powercore gen4



## eW Blast Powercore gen4, 3500 K, 100 – 277 VAC, 6° Native (no spread lens), Black housing

eW Blast Powercore gen4, 3500 K, 100 – 277 VAC, 6° Native (no spread lens), Black housing

As luminárias LED eW Blast Powercore gen4 de elevado desempenho fornecem um varrimento da luz branca de elevado desempenho com uma instalação simplificada. A eW Blast Powercore gen4 oferece uma gama de acessórios que proporcionam ângulos do feixe personalizáveis para a iluminação com projetores, iluminação de foco, varrimento de paredes e iluminação rasante, bem como a eficiência e a economia da tecnologia Powercore num compartimento robusto de alumínio fundido em molde. Para mais informações, acesse a [www.colorkinetics.com/Products](http://www.colorkinetics.com/Products).

### Dados do produto

Informações gerais		Dados elétricos e de funcionamento	
Código da família das lâmpadas	LED-HB [ LED High Brightness]	Vida útil até 50% do fluxo luminoso	100000 h
Cor da fonte de luz	Branco	Vida útil até 70% do fluxo luminoso	84000 h
Fonte de luz substituível	false	Vida útil até 90% do fluxo luminoso	28000 h
Controlador/fonte de alimentação/transformador	PSDMX [ Unidade de fonte de alimentação com interface DMX]	Tipo de ótica exterior	Ângulo de abertura estreito 6°
Tipo de acessório de lente/difusor ótico	CLFT [ Plana transparente]	Fluxo luminoso constante	Sim
Difusão de feixe da luz da luminária	6°	Acessório PFC	ZCP485
Classe de proteção IEC	Classe de segurança I		
Marca CE	CE	Tensão de entrada	100-277 V
Marca UL	UL/cUL	Frequência de entrada	50 a 60 Hz

# eW Blast Powercore gen4

Fator de potência (Nom.)	0.9
<b>Controles e regulação</b>	
Regulável	true
<b>Dados mecânicos e de revestimento</b>	
Material do compartimento	Alumínio fundido em molde
Material da ótica	G
Material de lente/difusor ótico	Vidro temperado
Dispositivo de montagem	BA
Forma da lente/difusor ótico	FT
Acabamento da lente/difusor ótico	Transparente
Cor	BK

## Aprovação e aplicação

Código de proteção de entrada	IP66 [ Proteção contra penetração de pó, à prova de jato]
Classe de Eficiência Energética	G
Código de proteção mecânica contra impactos	IK10 [ IK10]
Standard de vibração	Complies with ANSI C136.31, 3G
Classificação de vibração	Complies with ANSI C136.31, 3G
Número de registo EPREL	915348

## Desempenho inicial (compatível com IEC)

Temperatura de cor correlacionada inicial	3500 K
Potência de entrada inicial	50 W

## Desempenho ao longo do tempo (compatível com IEC)

50% de manutenção luminica a 25 °C calculada	100000
50% de manutenção luminica a 25 °C relatada	51000
50% de manutenção luminica a 50 °C calculada	100000

50% de manutenção luminica a 50 °C relatada	51000
70% de manutenção luminica a 25 °C calculada	84000
70% de manutenção luminica a 25 °C relatada	51000
70% de manutenção luminica a 50 °C calculada	83000
70% de manutenção luminica a 50 °C relatada	51000
90% de manutenção luminica a 25 °C calculada	28000
90% de manutenção luminica a 25 °C relatada	28000
90% de manutenção luminica a 50 °C calculada	27000
90% de manutenção luminica a 50 °C relatada	28000

## Condições de aplicação

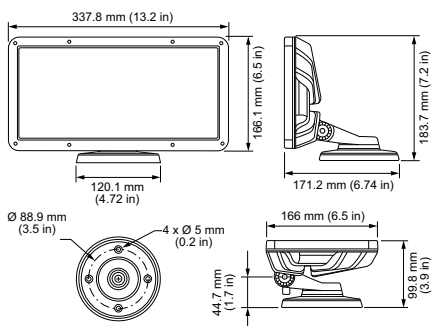
Intervalo de temperatura ambiente	-40 to +50°C
-----------------------------------	--------------

## Dados do produto

Código do produto completo	871829139515799
Nome de produto da encomenda	BCP481 36xLED-HB/3500K 100-277V BK
EAN/UPC – Produto	8718291395157
Código de encomenda	523-000100-31
Numerador SAP – Quantidade por embalagem	1
Numerador – Embalagens por caixa exterior	2
Material SAP	912400135504
Copiar peso líquido (peça)	4,146 kg
Número de catálogo	523-000100-31
Descrição do número de catálogo	eW Blast Powercore gen4, 3500 K, 100 – 277 VAC, 6° Native (no spread lens), Black housing



## Desenho dimensional



BCP481 36xLED-HB/3500K 100-277V BK

## eW Blast Powercore gen4

