



# Ledinaire Zadora LED

## RS049B LED-MS-40-5W-4000-GU10 WH 50W

Ledinaire Zadora LED, 5 W, D75 mm, 380 lm, 4000 K, Dimmer a taglio di fase, Ottica 40°, Bianco, IP20

Zadora LED è una gamma di apparecchi downlight a incasso regolabili per lampade MASTER LEDspot. Gli apparecchi sono disponibili in KIT pronti per l'installazione che includono la lampada MASTERLEDspot MV. MASTER LEDspot offre incredibili risparmi energetici e riduce al minimo i costi di manutenzione senza compromettere la luminosità, consentendo ai proprietari di ottenere un ritorno dell'investimento entro un anno. La versione regolabile offre un orientamento di 30° dalla posizione verticale. Entrambe le lampade erogano un flusso equivalente a quello di una lampada alogena da 50 W. Gli apparecchi downlight Zadora LED sono disponibili con finiture di diversi colori e offrono facilità di manutenzione con accesso diretto alla lampada.

### Dati del prodotto

Informazioni generali	
Sorgente luminosa sostituibile	Sì
Unità elettrica/alimentatore	-
Lighting Technology	LED
Tier	Valore
Marchio CE	Sì
Periodo di garanzia	3 anni
Conformità a RoHS EU	Sì
Dati tecnici di illuminazione	
Flusso luminoso	380 lm
Temperatura del colore correlata	4000 K
Efficienza luminosa (specificata) (Nom)	78 lm/W

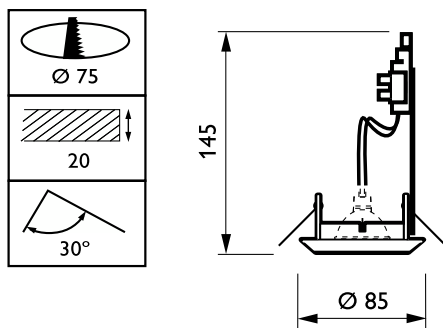
Indice di resa cromatica (CRI)	80
Colore sorgente luminosa	840 bianco neutro
Tipo di ottica	Ottica 40°
Apparecchio d'illuminazione a luce diffusa	40°
Funzionamento e parte elettrica	
Tensione in ingresso	Da 220 a 240 V
Frequenza di linea	50 to 60 Hz
Frequenza di ingresso	Da 50 a 60 Hz
Consumo energetico	5 W
Fattore di potenza (frazione)	0.7
Connessione	Morsettiera con connettori a vite

## Ledinaire Zadora LED

Cavo	-
<b>Temperatura</b>	
Range temperatura ambiente	Da -20 a +45 °C
<b>Controlli e dimmerazione</b>	
Dimmerabile	Sì
Driver/unità di potenza/trasformatore	Unità di alimentazione con regolazione
Controlli e interfacce	Dimmer a taglio di fase
= Emissione luminosa costante	No
<b>Meccanica e corpo</b>	
Materiale del corpo	Plastica
Materiale del riflettore	-
Materiale ottico	Lente in policarbonato metacrilato
Materiale copertura ottica/lenti	Policarbonato
Materiale fissaggio	Acciaio inossidabile
Colore alloggiamento	Bianco
Finitura copertura ottica/lenti	Smerigliata
Altezza complessiva	145 mm
Diametro complessivo	85 mm
<b>Approvazione e applicazione</b>	
e una gestione termica	IP20 [Protetto contro l'accesso con un dito]
Codice di protezione dagli impatti meccanici IK02 [0,2 J standard]	

Classe di protezione IEC:	Classe di isolamento II
<b>Performance iniziale (conforme a IEC)</b>	
Tolleranza al flusso luminoso	+/-10%
Cromaticità iniziale	(0.38, 0.37) SDCM <5
Tolleranza consumo energetico	+/-10%
<b>Performance nel tempo (conforme a IEC)</b>	
Vita utile media L70B50	25.000 ore
<b>Dati del prodotto</b>	
Nome prodotto ordine	RS049B LED-MS-40-5W-4000-GU10 WH 50W
Nome completo prodotto	RS049B LED-MS-40-5W-4000-GU10 WH 50W
Full EOC	871869607013099
Descrizione codice locale	7013099
Codice d'ordine	07013099
Codice materiale (12NC)	912401483105
Codice locale	7013099
Numeratore SAP - Quantità per confezione	1
EAN/UPC - Prodotto/scatola	8718696070130
Numeratore - Confezioni per scatola esterna	36
EAN/UPC - Case	8718696070253

## Disegno tecnico



## Ledinaire Zadora LED

