



# Zadora LED

## RS049B LED-MS-40-5W-4000-GU10 WH 50W

MASTER LED - 36 ° - 5 W - 4000 K - GU10 - White - 50 W-equivalent

Zadora LED is een reeks verstelbare inbouwdownlights voor MASTER LEDspot-lampen. Ze worden geleverd in installatieklare KIT-uitvoeringen inclusief de MASTER LEDspot MV-lamp. MASTER LEDspot levert enorme energiebesparingen en minimaliseert de onderhoudskosten zonder afbreuk te doen aan de helderheid, wat eigenaren in staat stelt hun investering binnen één jaar terug te verdienen. De verstelbare uitvoering biedt een oriëntatie van 30° uit de verticale as. Beide lampen leveren een lichtstroom die overeenkomt met die van een 50 W halogeenlamp. Zadora LED-downlights zijn verkrijgbaar in verschillende kleurafwerkingen. Het onderhoud is gemakkelijk aangezien de lamp direct toegankelijk is.

### Product gegevens

Algemene informatie			
Aantal lichtbronnen	1 [ 1 stuk]	Lichtbundelspreiding armatuur	40°
Code lampenfamilie	LED [ MASTER LED]	Aansluiting	Schroefaansluitblok, 3-polig
Bundelhoek lichtbron	36 °	Kabel	-
Lampvermogen	5 W	IEC beschermingsklasse	Veiligheidsklasse II
Kleur lichtbron	840 neutraalwit	Gloeidraadtest	Temperatuur 850 °C, duur 5 s
Lampvoet	GU10 [ GU10]	Brandbaarheidsmerkteken	Voor montage op normaal brandbare oppervlakken
Kombipack	Lamp(en) meegeleverd	Typeomschrijving	50W [ 50 W-equivalent]
Lichtbron vervangbaar	Ja	CE-markering	CE-markering
Aantal VSA-units	Nee	UL-merkteken	Nee
VSA	-	Garantieperiode	1 jaar
Driver/voedingsunit/transformatoren	PSR [ Regelbare voedingsunit]	Opmerkingen:	*-Per Lighting Europe guidance paper "Evaluating performance of LED based luminaires - January 2018": statistically there is no relevant difference in lumen maintenance
Driver meegeleverd	Ja		
Optiektype	Bundelhoek 40°		

## Zadora LED

	between B50 and for example B10. Therefore the median useful life (B50) value also represents the B10 value.
--	--

Constance lichtopbrengst	No
Aantal producten op MCB (16A type B)	48

### Bedrijfs- en Elektrische gegevens

Ingangsspanning	220 tot 240 V
Ingangsfrequentie	50 tot 60 Hz
Aanloopstroom	2 A
Duur aanloopstroom	82 ms
Power Factor (min.)	0.7

### Regelsystemen en Dimmers

Dimbaar	Ja
---------	----

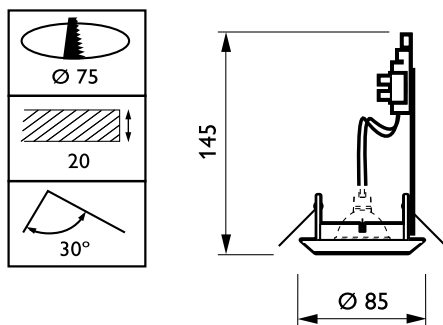
### Mechanische eigenschappen en Behuizing

Materiaal behuizing	Kunststof
Reflectormateriaal	-
Optisch materiaal	Polymethylmethacrylaat
Materiaal lichtkap/lens	Polycarbonaat
Bevestigingsmateriaal	Roestvast staal
Afwerking lichtkap/lens	Mat
Hoogte armatuur	145 mm
Diameter armatuur	85 mm
Kleur	White
Afmetingen (hoogte x breedte x diepte)	145 x NaN x NaN mm (5.7 x NaN x NaN in)

### Goedkeuring en Toepassing

IP-beschermingsklasse	IP 20 [ Bescherming tegen vingers]
Slagvastheidcode	IK02 [ 0,2 J standaard]

## Maatschets



Zadora LED RS049B

### Initiële prestaties (conform IEC)

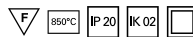
Initiële lichtstroom	380 lm
Lichtstroomtolerantie	+/-10%
Initieel rendement LED-armatuur	78 lm/W
Initiële gecorrigeerde kleurtemperatuur	4000 K
Initiële kleurweergave-index	80
Initiële kleurkwaliteit	(0.38, 0.37) SDCM <5
Initieel ingangsvermogen	5 W
Tolerantie energieverbruik	+/-10%

### Toepassingsomstandigheden

Bereik omgevingstemperatuur	-20 °C tot +45 °C
Performance ambient temperature Tq	25 °C
Maximaal dimniveau	1% (depends on dimmer, ELV)
Geschikt voor willekeurig schakelen	Ja

### Productgegevens

Volledige productcode	871869607013099
Productnaam voor bestelling	RS049B LED-MS-40-5W-4000-GU10 WH 50W
EAN/UPC - Product	8718696070130
Bestelcode	07013099
Local Code	912401483105-PL
Numerator - Aantal per pak	1
Numerator - Dozen per buitendoos	36
Materiaaln. (12NC)	912401483105
Netto gewicht (per stuk)	0,260 kg



## Zadora LED

