



CoreLine Recessed Spot

RS142B LED6-32-/830 PSR PI6 WH FR

32° - 830 warmwit - Regelbare voedingsunit -
Insteekconnector, 6-polig - Wit RAL9010

CoreLine Recessed Spot maakt de CoreLine-belofte van innovatieve, gebruiksvriendelijke en hoogwaardige armaturen meer dan waar. CoreLine Recessed Spot is een serie inbouwspots die is ontworpen ter vervanging van halogeenarmaturen. Het op halogeen lijkende uiterlijk en de aantrekkelijke prijs maken het voor klanten gemakkelijker om over te stappen naar LED. Dit product levert een natuurlijk verlichtingseffect voor accentverlichtingstoepassingen. Het is bovendien een milieuvriendelijke oplossing, dankzij de onmiddellijke energiebesparing en veel langere levensduur. De insteekconnectoren zorgen voor een snelle en eenvoudige installatie.

Product gegevens

Algemene informatie		IEC beschermingsklasse	Veiligheidsklasse II
Bundelhoek lichtbron	32°	Gloeidraadtest	Temperatuur 650 °C, duur 30 s
Kleur lichtbron	830 warmwit	Brandbaarheidsmerkteken	Voor montage op normaal brandbare oppervlakken
Lichtbron vervangbaar	Nee	CE-markering	CE-markering
Aantal VSA-units	1 unit	ENEC-merkteken	-
Driver/voedingsunit/transformator	PSR [Regelbare voedingsunit]	Garantieperiode	5 jaar
Driver meegeleverd	Ja	Opmerkingen:	*-Per Lighting Europe guidance paper "Evaluating performance of LED based luminaires - January 2018": statistically there is no relevant difference in lumen maintenance between B50 and for
Optiektype	Bundelhoek 32°		
Lichtbundelspreiding armatuur	32°		
Besturingsinterface	Analog		
Aansluiting	Insteekconnector, 6-polig		
Kabel	-		

CoreLine Recessed Spot

	example B10. Therefore the median useful life (B50) value also represents the B10 value.
Constance lichtopbrengst	No
Aantal producten op MCB (16A type B)	40
Conform EU RoHS-richtlijn	Ja
Unified Glare Rating CEN	22

Bedrijfs- en Elektrische gegevens

Ingangsspanning	220 tot 240 V
Ingangsfrequentie	50 tot 60 Hz
Aanloopstroom	7 A
Duur aanloopstroom	500 ms
Power Factor (min.)	0.9

Regelsystemen en Dimmers

Dimbaar	Ja
---------	----

Mechanische eigenschappen en Behuizing

Materiaal behuizing	Gietaluminium
Reflectormateriaal	Polycarbonaat
Optisch materiaal	Polycarbonaat
Materiaal lichtkap/lens	Polycarbonaat
Bevestigingsmateriaal	Roestvast staal
Afwerking lichtkap/lens	Helder
Hoogte armatuur	66,5 mm
Diameter armatuur	95 mm
Kleur	Wit RAL9010
Afmetingen (hoogte x breedte x diepte)	67 x NaN x NaN mm (2.6 x NaN x NaN in)

Goedkeuring en Toepassing

IP-beschermingsklasse	IP 44 [Bescherming draden, spatwaterdicht]
Slagvastheidcode	IK02 [0,2 J standaard]

Initiële prestaties (conform IEC)

Initiële lichtstroom	650 lm
Lichtstroomtolerantie	+/-10%
Initieel rendement LED-armatuur	82 lm/W
Initiële gecorreleerde kleurtemperatuur	3000 K
Initiële kleurweergave-index	85
Initiële kleurkwaliteit	(0.43, 0.40) SDCM <5
Initieel ingangsvermogen	8 W
Tolerantie energieverbruik	+/-10%

Prestaties gedurende de tijd (conform IEC)

Uitvalpercentage van regel-VSA bij mediaan nuttige levensduur 50.000 uur	5 %
Lumenbehoud bij mediaan nuttige levensduur* 50.000 uur	L70

Toepassingsomstandigheden

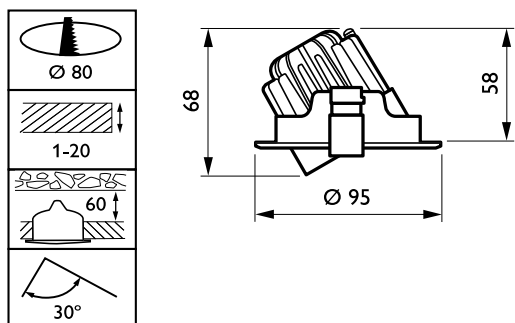
Bereik omgevingstemperatuur	0 °C tot +35 °C
Performance ambient temperature Tq	25 °C
Maximaal dimniveau	10%
Geschikt voor willekeurig schakelen	Ja

Productgegevens

Volledige productcode	871869938418099
Productnaam voor bestelling	RS142B LED6-32-/830 PSR PI6 WH FR
EAN/UPC - Product	8718699384180
Bestelcode	38418099
Local Code	912401483120JB
Numerator - Aantal per pak	1
Numerator - Dozen per buitendoos	18
Materiaaln. (12NC)	912401483120
Netto gewicht (per stuk)	0,368 kg



Maatschets



CoreLine RS140B/RS141B

CoreLine Recessed Spot

