



CoreLine Panel

RC133V LED36S/840 PSD W62L62 OC

840 neutrální bílá - Power supply unit with DALI interface

Pro nově i renovované prostory vyžadují zákazníci řešení, která nabízejí kvalitní osvětlení a podstatné snížení nákladů na energii a údržbu. Nová řada CoreLine Panel výrobků LED může nahradit funkční osvětlení v projektech celkového osvětlení. Nyní je k dispozici jak verze nevyhovující (NOC), tak vyhovující (OC) požadavkům pro kanceláře. Proces výběru, instalace a údržby je velice jednoduchý – jedná se o velmi snadný přechod.

Údaje o produktu

General Information	
Vyzařovací úhel světelného zdroje	120 °
Barva světelného zdroje	840 neutrální bílá
Vyměnitelnost světelného zdroje	Ne
Počet předřadnickových jednotek	1 unit
Předřadník / napájecí jednotka / transformátor	PSD [Power supply unit with DALI interface]
Včetně předřadníku	Ano
Typ optiky	No [-]
Divergence světelného paprsku svítidla	90°
Řídicí rozhraní	DALI
Připojení	Zasunovací konektor s ochranou proti naplnění
Kabel	-
Třída ochrany IEC	Bezpečnostní třída II
Test žhavým drátem	Teplota 650 °C, doba 30 s
Značka hořlavosti	F [For mounting on normally flammable surfaces]
Značka CE	CE mark

Značka ENEC	ENEC mark
Záruční lhůta	5 let
Poznámky	*-Per Lighting Europe guidance paper "Evaluating performance of LED based luminaires - January 2018": statistically there is no relevant difference in lumen maintenance between B50 and for example B10. Therefore the median useful life (B50) value also represents the B10 value.
Konstantní světelný výkon	No
Počet produktů v MCB	24
Jednotné hodnocení oslnění CEN	19

Operating and Electrical

Vstupní napětí	220 to 240 V
Vstupní frekvence	50 až 60 Hz
Průměrná spotřeba energie při stálém světelném toku	35 W
Náběhový proud	20,4 A

CoreLine Panel

Doba náběhu	0,195 ms
Účinnost (min.)	0.9

Controls and Dimming

Regulovatelné	Ano
---------------	-----

Mechanical and Housing

Materiál pláště	Hliník
Materiál reflektoru	-
Materiál optiky	Polymethyl methacrylate
Materiál optického krytu / čoček	Polymetylmetakrylát (PMMA)
Materiál uchycení	Hliník
Povrchová úprava optického krytu / čoček	Opálové provedení
Celková délka	622 mm
Celková šířka	622 mm
Celková výška	42 mm
Barva	WH
Rozměry (výška x šířka x hloubka)	42 x 622 x 622 mm (1.7 x 24.5 x 24.5 in)

Approval and Application

IP kód	IP20/44 [Chráněno proti proniknutí prstů, proti proniknutí drátů, proti stříkající vodě]
Kód ochrany proti mechanickým nárazům	IK03 [0.3 J]

Initial Performance (IEC Compliant)

Počáteční světelný tok	3600 lm
Tolerance světelného toku	+/-10%
Počáteční účinnost svítidla LED	105 lm/W

Poč. korel. teplota chromatičnosti	4000 K
Poč. Index barevného podání	≥80
Původní chromatičnost	(0.38, 0.38) SDCM <3
Počáteční příkon	35 W
Tolerance spotřeby energie	+/-10%

Over Time Performance (IEC Compliant)

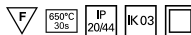
Závadovost ovládacího předřadníku při střední životnosti 50 000 h	5 %
Jmenovitý světelný tok při střední životnosti* 50 000 h	L75

Application Conditions

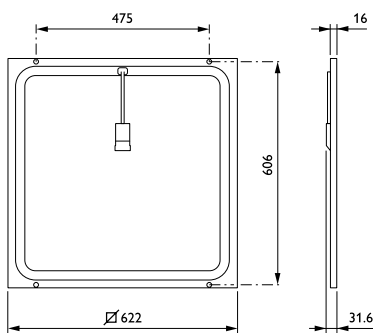
Rozsah okolní teploty	+10 až +40 °C
Performance ambient temperature Tq	25 °C
Maximální úroveň stmívání	10%
Vhodné pro náhodné spínání	Ano

Product Data

Úplný kód výrobku	871869938610800
Objednací název produktu	RC133V LED36S/840 PSD W62L62 OC
EAN/UPC – výrobek	8718699386108
Objednací kód	38610800
Číslování – počet v balení	1
Číslování – balení v krabici	1
Materiál č. (12NC)	912401483167
Celková hmotnost (kus)	3,250 kg

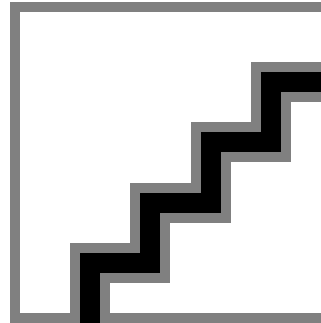
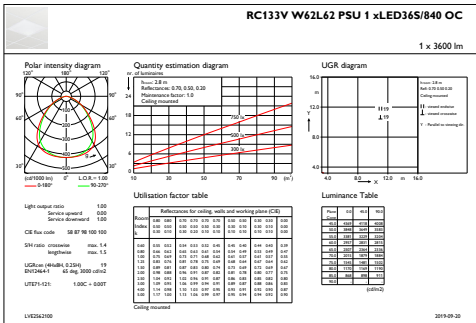


Rozměrové výkresy



CoreLine Panel RC132V/RC133V

Fotometrické údaje



IFGU1_RC133VW62L62PSU1xLED36S840OC

OFPC1_RC133VW62L62PSU1xLED36S840OC

