



# LEDINAIRE WT060C Waterproof

## WT055C LED36S/840 PSU L1200

840 Neutralweiß - elektronisches Betriebsgerät, schaltbar

Einfach und zuverlässig – durch diese Merkmale zeichnet sich die Ledinaire Familie aus. Die Ledinaire Feuchtraumleuchte ist eine einfach zu montierende Leuchte, die die meisten Anforderungen erfüllt.

### Produkt Daten

Allgemeine Eigenschaften		Elektrische Kenndaten	
Ausstrahlungswinkel der Lichtquelle	- °	Garantiedauer	3 Jahre
Farbe der Lichtquelle	840 Neutralweiß	Konstante Lichtabstrahlung	Nein
Lichtquelle austauschbar	Nein	Max Anzahl pro Sicherungsautomat	10
Anzahl Vorschaltgeräte	-	RoHS-Zeichen	RoHS mark
Betriebsgerät	PSU [ elektronisches Betriebsgerät, schaltbar]	Unified Glare Rating CEN	16
Betriebsgerät inklusive	Ja	Elektrische Kenndaten	
Optiktyp	nein [ -]	Eingangsspannung	220 bis 240 V
Ausstrahlungswinkel Leuchte	-	Eingangsfrequenz	50 bis 60 Hz
Steuerungsschnittstelle	-	Leistungsaufnahme Konstantlichtstrom bei Installation	- W
Anschluss	Schnellsteckverbinder, 2-polig	Durchschnittlicher CLO-Stromverbrauch	- W
Kabel	No	Einschaltstrom	37 A
IEC-Schutzart	Schutzklasse II	Einschaltzeit	1 ms
Glühfadentest	Temperatur: 650 °C, Dauer: 5 s	Leistungsfaktor (min.)	0.9
Entflammbarkeitszeichen	Zur Befestigung an leicht entflammaren Oberflächen	Dimmen	
CE-Zeichen	ja	Dimmbar	Nein
ENEC-Zeichen	Nein		

# LEDINAIRE WT060C Waterproof

## Mechanische Kenndaten

Gehäusematerial	Polykarbonat
Reflektor-Material	-
Optisches Material	Polycarbonat
Material optische Abdeckung/Linse	Polycarbonat
Befestigungsmaterial	Stainless steel
Veredelung optische Abdeckung/Linse	Opal
Gesamte Länge	1196 mm
Gesamte Breite	36 mm
Gesamte Höhe	46 mm
Farbe	Grau
Abmessungen (Höhe x Breite x Tiefe)	46 x 36 x 1196 mm (1.8 x 1.4 x 47.1 in)

## Zulassungen und Anwendungseigenschaften

Schutzart (IP)	IP65 [ Schutz gegen Eindringen von Staub, strahlwassergeschützt]
Schlagfestigkeit (IK)	IK08 [ 5 J vandal-geprüft]

## Initialkennwerte (IEC konform)

Lichtstrom-Neuwert	3600 lm
Lichtstromtoleranz	+/-10%
Initiale Leuchtenlichtausbeute	110 lm/W
Init. korr. Farbtemperatur	4000 K
Init. Farbwiedergabeindex	≥80
Initialer Farbraum	(0.3896, 0.3888) SDCM ≤5
Systemleistung	33 W

Toleranz Leistungsaufnahme	+/-10%
----------------------------	--------

## Lebensdauer kennwerte (IEC konform)

Betriebsgeräte-Ausfallrate bei Mittlerer	7,5 %
Nutzlebensdauer von 50.000 h	
Lichtstromstabilität während der	L65
Nutzlebensdauer von 50.000 Stunden, bei 25 °C	

## Anwendungsparameter

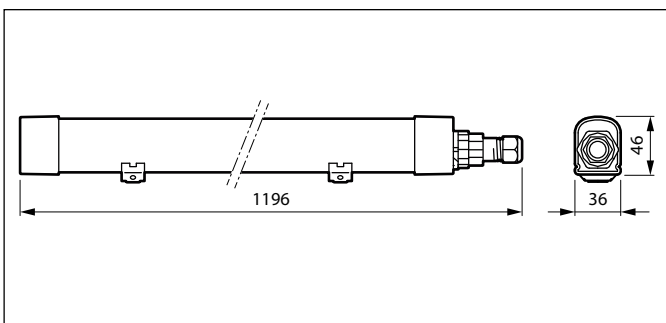
Umgebungstemperaturbereich	-20 bis +40 °C
Performance ambient temperature Tq	25 °C
Geeignet zum häufigen An- und Ausschalten	Nein

## Produktinformationen

Gesamt-Produktcode	871869979298599
Bestell-Produktname	WT055C LED36S/840 PSU L1200
EAN/UPC - Produkt	8718699792985
Bestellcode	79298599
Anzahl pro Verpackung	1
Anzahl pro Umverpackung	36
Material-Nr. (12NC)	912401483250
Nettogewicht (Einzelteil)	0,480 kg



## Abmessungsskizzen



Waterproof WT055C/WT060C

## LEDINAIRE WT060C Waterproof

