



GreenSpace 2 DN460B/DN461B/ DN470B/DN471B

DN472B LED20S/840 PSU-E C PCC WH

200mm + anti-glare ring - LED Module, system flux 2000 lm -
840 neutraalwit - Voedingsunit voor noodverlichting, extern -
Hoogglanzende spiegel - - - Doorvoerconnector 3-polig -
Bescherming tegen opbouw van stof, spatwaterdicht - Wit RAL
9003

Klanten streven naar de ideale balans tussen hun initiële investering en de kosten van de installatie tijdens zijn levensduur. GreenSpace is een economische en duurzame downlight die gebruikt kan worden ter vervanging van conventionele CFL-downlights in algemene verlichtingstoepassingen. Hij is voorzien van de nieuwste LED-technologie, wat een extreem laag energieverbruik mogelijk maakt, en levert toch een constante lichtopbrengst, stabiele kleurprestaties en een goede kleurweergave. De lange levensduur van het product maakt hem tot een echte 'installeer en vergeet'-oplossing.

Product gegevens

| Algemene informatie | | | |
|----------------------|---|-------------------------------------|--|
| Aantal lichtbronnen | 1 [1 stuk] | Lampvoet | - [-] |
| Code lampenfamilie | LED20S [LED Module, system flux 2000 lm] | Lichtbron vervangbaar | Nee |
| Bundelhoek lichtbron | - ° | Aantal VSA-units | 1 unit |
| Kleur lichtbron | 840 neutraalwit | VSA | - |
| | | Driver/voedingsunit/transformatator | PSE-E [Voedingsunit voor noodverlichting, extern] |

GreenSpace 2 DN460B/DN461B/DN470B/DN471B

| | |
|--------------------------------------|---|
| Driver meegeleverd | Ja |
| Optiektype | Hoogglanzende spiegel |
| Lichtbundelspreiding armatuur | 120° |
| Noodverlichting | Nee [-] |
| Besturingsinterface | - |
| Aansluiting | Doorvoerconnector 3-polig |
| Kabel | - |
| IEC beschermingsklasse | Veiligheidsklasse II |
| Gloeidraadtest | Temperatuur 750 °C, duur 5 s |
| Brandbaarheidsmerkteken | - |
| CE-markering | CE-markering |
| ENEC-merkteken | ENEC-markering |
| Garantieperiode | 5 jaar |
| Opmerkingen: | *-Per Lighting Europe guidance paper "Evaluating performance of LED based luminaires - January 2018": statistically there is no relevant difference in lumen maintenance between B50 and for example B10. Therefore the median useful life (B50) value also represents the B10 value. |
| Constante lichtopbrengst | No |
| Aantal producten op MCB (16A type B) | 36 |
| Conform EU RoHS-richtlijn | Ja |
| Product Family Code | DN471B [200mm + anti-glare ring] |
| Unified Glare Rating CEN | 22 |

Eisen aan armatuurontwerp

| | |
|-----------------------------------|---------|
| Optical cover/lens type accessory | Nee [-] |
|-----------------------------------|---------|

Bedrijfs- en Elektrische gegevens

| | |
|----------------------------------|---------------|
| Ingangsspanning | 220 tot 240 V |
| Ingangsfrequentie | 50 tot 60 Hz |
| Spanning stuursignaal | - |
| Initiële opgenomen vermogen CLO | - W W |
| Gemiddeld opgenomen vermogen CLO | - W W |
| Aanloopstroom | 15,8 A |
| Duur aanloopstroom | 0,224 ms |
| Power Factor (min.) | 0.9 |

Regelsystemen en Dimmers

| | |
|---------|-----|
| Dimbaar | Nee |
|---------|-----|

Mechanische eigenschappen en Behuizing

| | |
|-------------------------|------------------------------------|
| Materiaal behuizing | Polycarbonaat |
| Reflector materiaal | Polycarbonaat met aluminiumcoating |
| Optisch materiaal | Polycarbonaat |
| Materiaal lichtkap/lens | Polycarbonaat |

| | |
|--|--|
| Bevestigingsmateriaal | - |
| Afwerking lichtkap/lens | Helder |
| Hoogte armatuur | 94 mm |
| Diameter armatuur | 216 mm |
| Kleur | Wit RAL 9003 |
| Afmetingen (hoogte x breedte x diepte) | 94 x NaN x NaN mm (3.7 x NaN x NaN in) |

Goedkeuring en Toepassing

| | |
|-----------------------|--|
| IP-beschermingsklasse | IP 54 [Bescherming tegen opbouw van stof, spatwaterdicht] |
| Slagvastheidscode | IK06 [1 J] |

Initiële prestaties (conform IEC)

| | |
|---|----------------------|
| Initiële lichtstroom | 2100 lm |
| Lichtstroomtolerantie | +/-10% |
| Initieel rendement LED-armatuur | 125 lm/W |
| Initiële gecorreleerde kleurtemperatuur | 4000 K |
| Initiële kleurweergave-index | >80 |
| Initiële kleurkwaliteit | (0.38, 0.38) SDCM <5 |
| Initieel ingangsvermogen | 16.8 W |
| Tolerantie energieverbruik | +/-10% |

Prestaties gedurende de tijd (conform IEC)

| | |
|--|-----|
| Uitvalpercentage van regel-VSA bij mediaan nuttige levensduur 50.000 uur | 5 % |
| Lumenbehoud bij mediaan nuttige levensduur* 50.000 uur | L80 |

Toepassingsomstandigheden

| | |
|-------------------------------------|---------------------|
| Bereik omgevingstemperatuur | -15 tot +40 °C |
| Performance ambient temperature Tq | 25 °C |
| Maximaal dimniveau | Niet van toepassing |
| Geschikt voor willekeurig schakelen | Ja |

Productgegevens

| | |
|----------------------------------|----------------------------------|
| Volledige productcode | 871869938471500 |
| Productnaam voor bestelling | DN472B LED20S/840 PSU-E C PCC WH |
| EAN/UPC - Product | 8718699384715 |
| Bestelcode | 38471500 |
| Local Code | 38471500 |
| Numerator - Aantal per pak | 1 |
| Numerator - Dozen per buitendoos | 1 |
| Materiaalnr. (12NC) | 912500100071 |
| Netto gewicht (per stuk) | 1,000 kg |

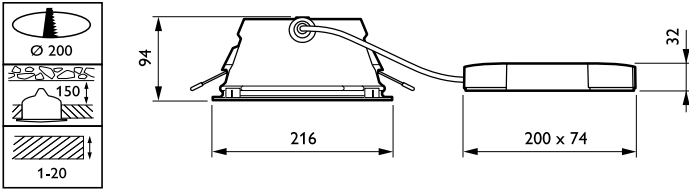
750°C

IK 06



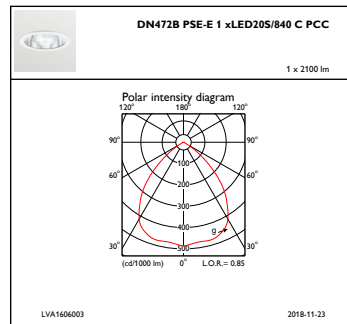
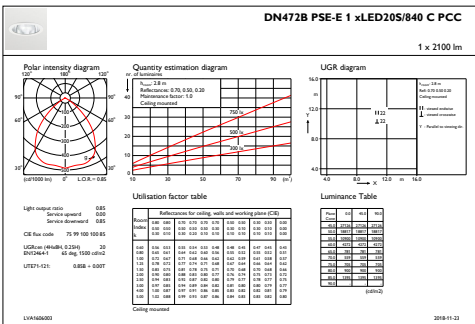
GreenSpace 2 DN460B/DN461B/DN470B/DN471B

Maatschets



GreenSpace gen2 DN460B-DN473B

Fotometrische gegevens



IFGU1_DN472BPSE-E1xLED20S840CPCC

IFPC1_DN472BPSE-E1xLED20S840CPCC

