



# GreenSpace 2 DN460B/DN461B/ DN470B/DN471B

## DN470T LED20S/830 PSED D22H16 5C6 GR

LED Module, system flux 2000 lm - 830 warmwit -  
Voedingsunit met DALI interface - - - - Aansluitunit 5-polig -  
Bescherming tegen vingers - Grey - 217 mm

Klanten streven naar de ideale balans tussen hun initiële investering en de kosten van de installatie tijdens zijn levensduur. GreenSpace is een economische en duurzame downlight die gebruikt kan worden ter vervanging van conventionele CFL-downlights in algemene verlichtingstoepassingen. Hij is voorzien van de nieuwste LED-technologie, wat een extreem laag energieverbruik mogelijk maakt, en levert toch een constante lichtopbrengst, stabiele kleurprestaties en een goede kleurweergave. De lange levensduur van het product maakt hem tot een echte 'installeer en vergeet'-oplossing.

### Product gegevens

Algemene informatie	
Aantal lichtbronnen	1 [ 1 stuk]
Code lampenfamilie	LED20S [ LED Module, system flux 2000 lm]
Kleur lichtbron	830 warmwit
Lampvoet	- [ -]
Lichtbron vervangbaar	Nee
Aantal VSA-units	1 unit
Driver/voedingsunit/transformator	PSD [ Voedingsunit met DALI interface]

Driver meegeleverd	Ja
Optiektype	-
Lichtbundelspreiding armatuur	88°
Noodverlichting	Nee [ -]
Besturingsinterface	DALI
Aansluiting	Aansluitunit 5-polig
Kabel	-
IEC beschermingsklasse	Veiligheidsklasse II
Gloeidraadtest	Temperatuur 650 °C, duur 5 s

## GreenSpace 2 DN460B/DN461B/DN470B/DN471B

Brandbaarheidsmerkteken	Voor montage op normaal brandbare oppervlakken
CE-markering	CE-markering
Garantieperiode	5 jaar
Constance lichtopbrengst	No
Aantal producten op MCB (16A type B)	24
Conform EU RoHS-richtlijn	Ja
Accessoire PFC	false
Unified Glare Rating CEN	22

### Bedrijfs- en Elektrische gegevens

Ingangsspanning	220 tot 240 V
Ingangsfrequentie	50 tot 60 Hz
Spanning stuursignaal	0-16 V DC DALI
Aanloopstroom	20,4 A
Duur aanloopstroom	0,195 ms
Power Factor (min.)	0.90

### Regelsystemen en Dimmers

Dimbaar	Ja
---------	----

### Mechanische eigenschappen en Behuizing

Materiaal behuizing	Kunststof
Optisch materiaal	-
Bevestigingsmateriaal	-
Afwerking lichtkap/lens	-
Hoogte armatuur	208 mm
Diameter armatuur	218 mm
Diameter	217 mm
Kleur	Grey
Afmetingen (hoogte x breedte x diepte)	208 x NaN x NaN mm (8.2 x NaN x NaN in)

### Goedkeuring en Toepassing

IP-beschermingsklasse	IP 20 [ Bescherming tegen vingers]
Slagvastheidcode	IK02 [ 0,2 J standaard]

Initiële prestaties (conform IEC)	
Initiële lichtstroom	2100 lm
Lichtstroomtolerantie	+/-10%
Initieel rendement LED-armatuur	110 lm/W
Initiële gecorreleerde kleurtemperatuur	3000 K
Initiële kleurweergave-index	>80
Initiële kleurkwaliteit	(0.43, 0.40) SDCM<3.5
Initieel ingangsvermogen	19.2 W
Tolerantie energieverbruik	+/-10%

### Prestaties gedurende de tijd (conform IEC)

Uitvalpercentage van regel-VSA bij mediaan nuttige levensduur 50.000 uur	5 %
Lumenbehoud bij mediaan nuttige levensduur* 50.000 uur	L80

### Toepassingsomstandigheden

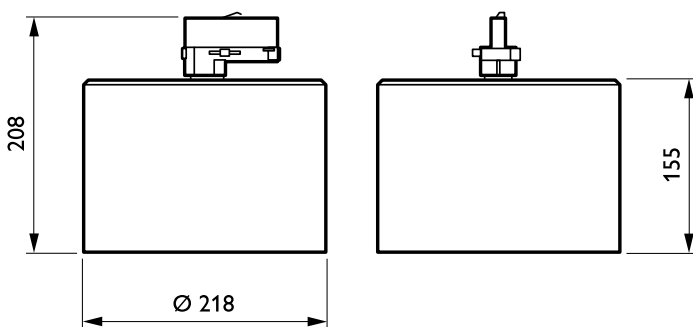
Bereik omgevingstemperatuur	+10 °C tot +40 °C
Performance ambient temperature Tq	25 °C
Maximaal dimniveau	1%
Geschikt voor willekeurig schakelen	Niet van toepassing

### Productgegevens

Volledige productcode	871869938957400
Productnaam voor bestelling	DN470T LED20S/830 PSED D22H16 5C6 GR
EAN/UPC - Product	8718699389574
Bestelcode	38957400
Numerator - Aantal per pak	1
Numerator - Dozen per buitendoos	1
Materiaalnr. (12NC)	912500100277
Netto gewicht (per stuk)	1,300 kg



### Maatschets



GreenSpace gen2 DN460B-DN473B

## GreenSpace 2 DN460B/DN461B/DN470B/DN471B

