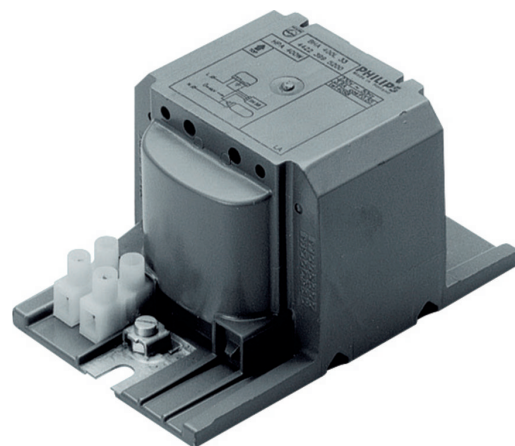


PHILIPS

Lighting



HID-HeavyDuty BSX (SOX)

BSX 90 L40 230V 50Hz

Ingegoten elektromagnetische koper/ijzer-VSA's voor SOX- en SOX-E-lampen

Product gegevens

Algemene informatie	
Toepassingscode	L40
Vormgeving	HD1-118
Lamptype	SOX
Aantal lampen	1 stuk/eenheid

Bedrijfs- en Elektrische gegevens	
Ingangsspanning	230 V
Ingangsfrequentie	50 Hz
Functioneel netspanningsbereik (AC)	-8% - +6%
Veilig netspanningsbereik (AC)	-10% - +10%
Ingangsstroom met cos phi-correctie	0.50 A
Ingangsstroom zonder cos phi-correctie	0.94 A
Power Factor zonder cos phi-correctie (nom.)	0,50
Vermogensverliezen (nom.)	12.2 W

Bedrading	
Striplengte draad	7.0 mm
Draaddoorsnede VSA-contact	0.70-6.00 mm ²
Connectortype	Schroef

Systeemeigenschappen	
Condensator	10µF/250V
Opgegeven VSA/lamp-vermogen	90 W

Aanbevolen ontsteker	ignitor SX76 (913650050566)
----------------------	-----------------------------

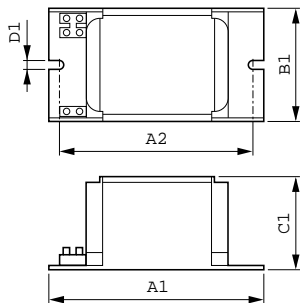
Temperatuur	
T-opslag (max.)	130 °C
T-opslag (min.)	-30 °C
T-winding (max.)	130 °C
Temperatuurverschil normale omstandigheden	65 °C

Goedkeuring en Toepassing	
Goedkeuringsmerktekens	CE-markering ENEC-certificaat

Productgegevens	
Volledige productcode	871150091993931
Productnaam voor bestelling	BSX 90 L40 230V 50Hz HD1-118
EAN/UPC - Product	8711500919939
Bestelcode	91993931
Local Code	BSX90L40
Numerator - Aantal per pak	1
Numerator - Dozen per buitendoos	6
Materiaalnr. (12NC)	913650080426
Netto gewicht (per stuk)	1,260 kg

HID-HeavyDuty BSX (SOX)

Maatschets



Product	D1	C1	A1	A2	B1
BSX 90 L40 230V 50Hz HD1-118	6,2 mm	53,0 mm	118,0 mm	103,0 mm	65,0 mm

BSX 90 L40 230V 50Hz HD1-118

