



HID ontstekers

SUD 10-S 220-240V 50/60HZ

HID-ontstekers voor seriesystemen

Product gegevens

Algemene informatie	
Toepassingscode	10-S
Type uitvoering	mk1
Lamptype	SON/CDO
Aantal lampen	1 stuk/eenheid

Bedrijfs- en Elektrische gegevens	
Ingangsspanning	220 tot 240 V
Ingangsfrequentie	50 tot 60 Hz
Ontstekingspanning (max.)	2,3 kV
Ontstekingspanning (min.)	1,9 kV
Vermogensverliezen (nom.)	1,0 W

Bedrading	
Draaddoorsnede VSA-contact	4 mm ²

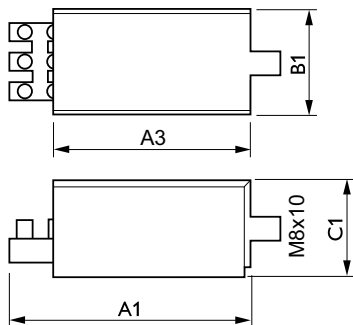
Systeemeigenschappen	
Opgegeven VSA/lamp-vermogen	50/70 W

Temperatuur	
T-omgeving (max.)	90 °C
T-omgeving (min.)	-30 °C
T-behuizing maximaal (max.)	105 °C

Productgegevens	
Volledige productcode	871150093144330
Productnaam voor bestelling	SUD 10-S 220-240V 50/60Hz
EAN/UPC - Product	8711500931443
Bestelcode	93144330
Local Code	SUD10S
Numerator - Aantal per pak	1
Numerator - Dozen per buitendoos	30
Materiaalnr. (12NC)	913700195891
Netto gewicht (per stuk)	0,150 kg

HID ontstekers

Maatschets



SUD 10-S 220-240V 50/60Hz

Product	C1	A1	A3	B1
SUD 10-S 220-240V 50/60Hz	32 mm	78 mm	62 mm	36 mm

