



# HID ignitors for series systems

## SUD 10-S 220-240V 50/60HZ

Mecanismos de ignição HID para sistemas em série

### Dados do produto

Informações gerais	
Código da aplicação	10-S
Versão	mk1
Tipo de lâmpada	SON/CDO
Número de lâmpadas	1 piece/unit

Dados elétricos e de funcionamento	
Tensão de entrada	220-240 V
Frequência de entrada	50 a 60 Hz
Tensão da ignição (Máx.)	2,3 kV
Tensão da ignição (Mín.)	1,9 kV
Perdas de potência (Nom.)	1,0 W

Cabeamento	
Secção transversal do cabo de contacto do balastro	4 mm <sup>2</sup>

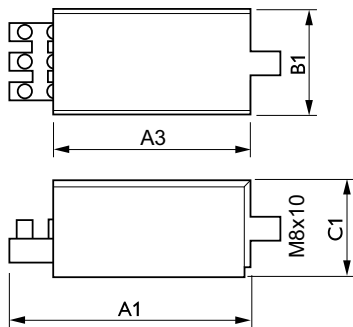
Características do sistema	
Potência da lâmpada-balastro nominal	50/70 W

Temperatura	
Temperatura ambiente (Máx.)	90 °C
Temperatura ambiente (Mín.)	-30 °C
T-máxima na caixa (Máx)	105 °C

Dados do produto	
Código do produto completo	871150093144330
Nome de produto da encomenda	SUD 10-S 220-240V 50/60Hz
EAN/UPC – Produto	8711500931443
Código de encomenda	93144330
Numerador – Quantidade por embalagem	1
Numerador – Embalagens por caixa exterior	30
N.º material (12NC)	913700195891
Peso líquido (Peça)	0,150 kg

## HID ignitors for series systems

### Desenho dimensional



SUD 10-S 220-240V 50/60Hz

Product	C1	A1	A3	B1
SUD 10-S 220-240V 50/60Hz	32 mm	78 mm	62 mm	36 mm

