

HID-Basic BSX for SOX

BSX 35/55 L82 240V 50Hz BCO-196

Balastros em cobre/ferro electromagnéticos impregnados para utilização com mecanismo de ignição externo para lâmpadas SOX e SOX-E

Dados do produto

Informações gerais	
Código da aplicação	L82
Design	BCO-196
Tipo de lâmpada	SOX
Número de lâmpadas	1 piece/unit

Dados elétricos e de funcionamento	
Tensão de entrada	240 V
Frequência de entrada	50 Hz
Desempenho da tensão de rede (CA)	-8% - +6%
Segurança da tensão de rede (CA)	-10% - +10%
Corrente de entrada com correção FP	0.22 A
Corrente de entrada sem correção FP	0.60 A
Fator de potência sem compensação de FP (Nom.)	0,35
Perdas de potência (Nom.)	12.0 W

Cabeamento	
Comprimento do cabo descarnado	7.0 mm
Secção transversal do cabo de contacto do balastro	0.70-1.50 mm ²
Tipo de conector	Inserir

Características do sistema	
Condensador	5.7µF/450V
Potência da lâmpada-balastro nominal	35/55
Ignitor recomendado	ignitor SX72 (913654059066)

Temperatura	
Temperatura de armazenamento (Máx.)	80 °C
Temperatura de armazenamento (Mín.)	-25 °C
Temperatura de bobinagem (Máx.)	130 °C
Delta-T condições normais	65 °C

Aprovação e aplicação	
Marcas de aprovação	Marca CE Certificação ENEC

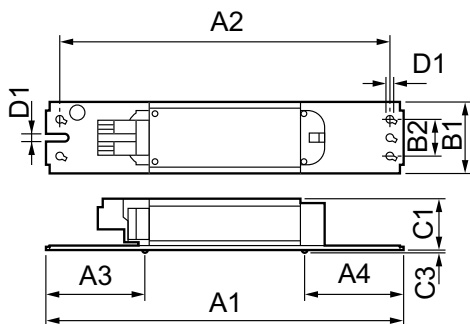
Dados do produto	
Código do produto completo	871150092053930
Nome de produto da encomenda	BSX 35/55 L82 240V 50Hz BCO-196
EAN/UPC – Produto	8711500920539
Código de encomenda	92053930
Numerador – Quantidade por embalagem	1
Numerador – Embalagens por caixa exterior	24
N.º material (12NC)	913700200926

HID-Basic BSX for SOX

Peso líquido (Peça)

0,925 kg

Desenho dimensional



BSX 35/55 L82 240V 50Hz BC0-196

Product	D1	C1	C3	A1	A2	A3	A4	B1	B2
BSX 35/55	4,2	28,0	1,5	196,0	180,0	54,0	54,0	39,0	20,0
L82 240V	mm	mm	mm	mm	mm	mm	mm	mm	mm
50Hz									
BC0-196									

