

# HID HeavyDuty BSN Semiparalelo para SON/CDO/MH/HPI

## BSN 70 L33-TS 230V 50Hz HD1-118

Balastos de cobre/hierro electromagnéticos encapsulados para usar con un arrancador externo semiparalelo para lámparas CDM, CDO, MH, HPI (Plus) y SON

### Datos del producto

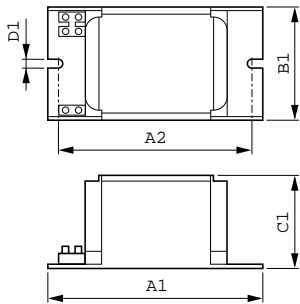
Información general		Corte transversal del cable de contacto del balasto	
Código de aplicación	L33-A2-TS		0.70-6.00 mm <sup>2</sup>
Diseño	HD1-118	Tipo de conector	Tornillo
Tipo de lámpara	SON/CDO	Características del sistema	
Número de lámparas	1 pieza/unidad	Condensador	12µF/250V
Operativos y eléctricos		Potencia lámpara-balasto nominal	70 W
Tensión de entrada	230 V	Arrancador recomendado	for SON/CDO lamps SND57 (913700184966) or series digital SUD10 (913700195891)
Frecuencia de entrada	50 Hz	Temperatura	
Factor de potencia (100% carga) (nom.)	0,87	T de almacenamiento (máx.)	130 °C
Rendimiento de voltaje de alimentación (CA)	-8%~+6%	T de almacenamiento (mín.)	-30 °C
Seguridad de voltaje de alimentación (CA)	-10%~+10%	T de devanado (máx.)	130 °C
Corriente de entrada con corrección de FP	0.45 A	Condiciones normales Delta-T	55 °C
Corriente de entrada sin corrección de FP	1.00 A	Aprobación y aplicación	
Factor de potencia sin compensación de FP (nom.)	0,35	Protección térmica activa	Sí
Pérdidas de potencia (nom.)	11.0 W	Cableado	
		Longitud de tira de cable	7.0 mm

## HID HeavyDuty BSN Semiparalelo para SON/CDO/MH/HPI

Certificados disponibles	Marca CE Certificado ENEC
<b>Datos de producto</b>	
Código de producto completo	871150005968031
Nombre de producto del pedido	BSN 70 L33-A2-TS 230V 50Hz HD1-118
EAN/UPC - Producto	8711500059680

Código de pedido	05968031
Cantidad por paquete	1
Numerador - Paquetes por caja exterior	6
N.º de material (12NC)	913700226526
Peso neto (pieza)	1,280 kg

### Plano de dimensiones



BSN 70 L33-TS 230V 50Hz HD1-118

#### Product

BSN 70 L33-A2-TS 230V 50Hz HD1-118

