

# HeavyDuty- Vorschaltgeräte für SON/CDO/CDM/HPI

## BSN 400 L33-TS 230V 50Hz HD3-166

Die gekapselten elektromagnetischen Kupfer/Eisen-Vorschaltgeräte HID-HeavyDuty BSN/BMH sind für die Verwendung mit einem externen semi-parallelen Zündgerät für CDM-, CDO-, MH-, HPI (Plus)- und SON-Lampen konzipiert. Mit ihrer Produktlebensdauer von durchschnittlich 15 Jahren sind sie eine zuverlässige Lösung für den Außenbereich.

### Produkt Daten

Allgemeine Eigenschaften		Verlustleistung (Nom)	
Anwendungscode	L33-A2-TS		28.0 W
Design	HD3-166	Verdrahtung	
Lampentyp	SON/HPI	Abisolierlänge	7.0 mm
Lampenanzahl	1 Stück/Einheit	Vorschaltgeräte-Leiterquerschnitt	0.70-6.00 mm <sup>2</sup>
		Anschlussyp	Screw
Elektrische Kenndaten		Systemeigenschaften	
Eingangsspannung	230 V	Kondensator	45µF/250V
Eingangsfrequenz	50 Hz	Spezifizierte Lampeleistung des Vorschaltgeräts	400 W
Leistungsfaktor, 100 % Last (Nom)	0.87	Empfohlenes Zündgerät	for SON/CDO lamps SND 58 (913700185166)
Leistung mit Netzspannung (AC)	-8% - +6%	Temperaturkenndaten	
Sicherheit mit Netzspannung (AC)	-10% - +10%	Lagertemperatur (max)	130 °C
Stromaufnahme mit Leistungsfaktor-	2.20 A	Lagertemperatur (min)	-30 °C
Kompensation			
Eingangsstrom ohne PF-Ausgleich	4.45 A		
Leistungsfaktor ohne Kompensation (nom.)	0.40		

## HeavyDuty-Vorschaltgeräte für SON/CDO/CDM/HPI

T-Windung (max.)	130 °C
Delta-T normale Konditionen	70 °C

### Zulassungen und Anwendungseigenschaften

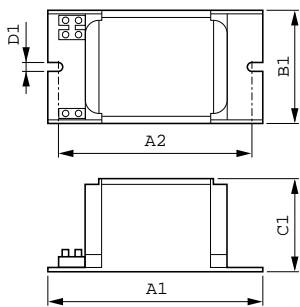
Aktiver Temperaturschutz	Yes
Zeichen & Zertifikate	CE ENEC Zertifikat

### Produktdaten

Gesamt-Produktcode	871150005976530
Bestell-Produktname	BSN 400 L33-A2-TS 230V 50Hz HD3-166

EAN/UPC - Produkt	8711500059765
Bestellcode	05976530
Local Code	BSN400L33TS
Anzahl pro Verpackung	1
Anzahl pro Umverpackung	4
Material-Nr. (12NC)	913700226926
Nettogewicht (Einzelteil)	4.550 kg

## Abmessungsskizzen



BSN 400 L33-TS 230V 50Hz HD3-166

### Product

BSN 400 L33-A2-TS 230V 50Hz HD3-166

