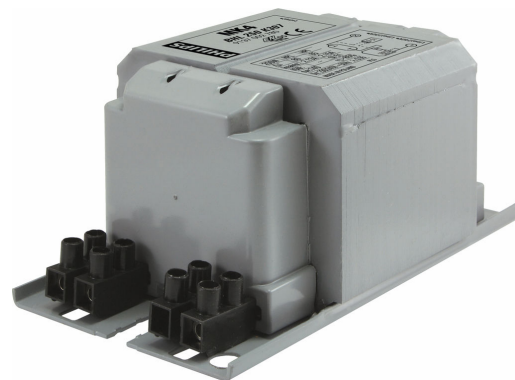


# PHILIPS

## Lighting



# MK4-Vorschaltgeräte für HPL/HPI

## BHL 250 K307 230/240V 50Hz BC2-134

Die imprägnierten elektromagnetischen Kupfer/Eisen-Vorschaltgeräte HID-Basic BHL MK4 sind für die Verwendung in HPL-, HPI (Plus)- und SON-H-Lampen konzipiert. Mit ihrer extrem langen Produktlebensdauer sind sie eine zuverlässige Lösung für den Außenbereich.

### Produkt Daten

Allgemeine Eigenschaften	
Anwendungscode	K307-A2
Design	BC2-134
Lampentyp	HPL/HPI
Lampenzahl	1 Stück/Einheit

Elektrische Kenndaten	
Eingangsspannung	230/240 V
Eingangsfrequenz	50 Hz
Leistungsfaktor, 100 % Last (Nom)	0,85
Leistung mit Netzspannung (AC)	-8%+6%
Sicherheit mit Netzspannung (AC)	-10%+10%
Stromaufnahme mit Leistungsfaktor-Kompensation	1.40 A
Eingangsstrom ohne PF-Ausgleich	2.13 A
Leistungsfaktor ohne Kompensation (nom.)	0,55
Verlustleistung (Nom)	18,5/19,4 W

Verdrahtung	
Abisolierlänge	7.0 mm
Vorschaltgeräte-Leiterquerschnitt	1.00-2.50 mm <sup>2</sup>

Anschlusstyp	Screw
--------------	-------

Systemeigenschaften	
Kondensator	18µF/250V
Spezifizierte Lampenleistung des Vorschaltgeräts	250 W
Empfohlenes Zündgerät	no ignitor for HPL-N for HPI-T ignitor SI51 (913619519966)

Temperaturkenndaten	
Lagertemperatur (max)	130 °C
Lagertemperatur (min)	-30 °C
T-Wicklung (max.)	130 °C
Delta-T normale Konditionen	80/85 °C

Zulassungen und Anwendungseigenschaften	
Zeichen & Zertifikate	CE ENEC Zertifikat

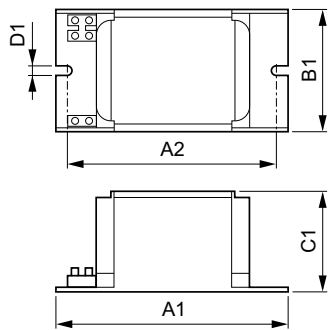
Produktdaten	
Gesamt-Produktcode	872790088701300

## MK4-Vorschaltgeräte für HPL/HPI

Bestell-Produktname	BHL 250 K307-A2 230/240V 50Hz BC2-134
EAN/UPC - Produkt	8711500881588
Bestellcode	88701300
Anzahl pro Verpackung	1

Anzahl pro Umverpackung	6
Material-Nr. (12NC)	913700278026
Nettogewicht (Einzelteil)	2,245 kg

### Abmessungsskizzen



Product	D1	C1	A1	A2	B1
BHL 250 K307-A2 230/240V 50Hz BC2-134	6,2 mm	65,0 mm	134,0 mm	113,0 mm	76,0 mm

BHL 250 K307 230/240V 50Hz BC2-134

