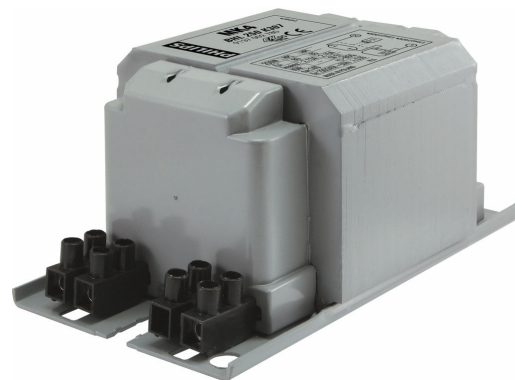


PHILIPS

Lighting



HID Basic BHL MK4 para HPL/HPI

BHL 250 K307 230/240V 50Hz BC2-134

Balastos de cobre/hierro electromagnéticos impregnados para lámparas HPL, HPI (Plus) y SON-H

Datos del producto

| Información general | |
|---|---------------------------|
| Código de aplicación | K307-A2 |
| Diseño | BC2-134 |
| Tipo de lámpara | HPL/HPI |
| Número de lámparas | 1 pieza/unidad |
| Operativos y eléctricos | |
| Tensión de entrada | 230/240 V |
| Frecuencia de entrada | 50 Hz |
| Factor de potencia (100% carga) (nom.) | 0.85 |
| Rendimiento de voltaje de alimentación (CA) | -8%+6% |
| Seguridad de voltaje de alimentación (CA) | -10%+10% |
| Corriente de entrada con corrección de FP | 1.40 A |
| Corriente de entrada sin corrección de FP | 2.13 A |
| Factor de potencia sin compensación de FP (nom.) | 0.55 |
| Pérdidas de potencia (nom.) | 18.5/19.4 W |
| Cableado | |
| Longitud de tira de cable | 7.0 mm |
| Corte transversal del cable de contacto del balasto | 1.00-2.50 mm ² |

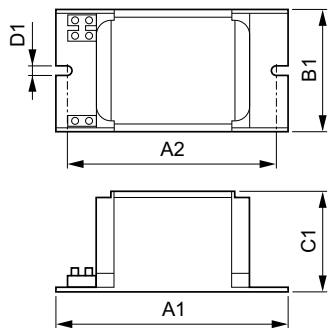
| Tipo de conector | Tornillo |
|----------------------------------|--|
| Características del sistema | |
| Condensador | 18μF/250V |
| Potencia lámpara-balasto nominal | 250 W |
| Arrancador recomendado | no ignitor for HPL-N for HPI-T ignitor SI51 (913619519966) |
| Temperatura | |
| T de almacenamiento (máx.) | 130 °C |
| T de almacenamiento (mín.) | -30 °C |
| T de devanado (máx.) | 130 °C |
| Condiciones normales Delta-T | 80/85 °C |
| Aprobación y aplicación | |
| Certificados disponibles | Marca CE Certificado ENEC |
| Datos de producto | |
| Código de producto completo | 872790088701300 |
| Nombre de producto del pedido | BHL 250 K307-A2 230/240V 50Hz BC2-134 |
| EAN/UPC - Producto | 8711500881588 |

HID Basic BHL MK4 para HPL/HPI

| | |
|--|--------------|
| Código de pedido | 88701300 |
| Cantidad por paquete | 1 |
| Numerador - Paquetes por caja exterior | 6 |
| N.º de material (12NC) | 913700278026 |

| | |
|-------------------|----------|
| Peso neto (pieza) | 2,245 kg |
|-------------------|----------|

Plano de dimensiones



| Product | D1 | C1 | A1 | A2 | B1 |
|--|--------|---------|----------|----------|---------|
| BHL 250 K307-A2 230/240V 50Hz BC2-134 | 6,2 mm | 65,0 mm | 134,0 mm | 113,0 mm | 76,0 mm |

BHL 250 K307 230/240V 50Hz BC2-134

