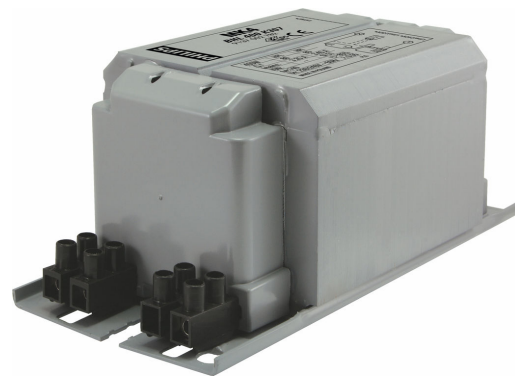


**PHILIPS**

Lighting



# HID-Basic BHL for HPL/HPI

## BHL 400 K202 230V 50Hz BC2-151

Reattori elettromagnetici impregnati in rame per lampade HPL, HPI (Plus) e SON-H

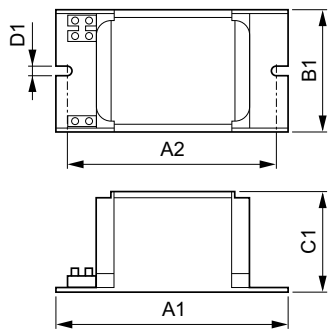
### Dati del prodotto

Informazioni generali	
Codice applicazione	K202-A2
Progettazione	BC2-151
Tipo di lampada	HPL/HPI
Numero di lampade	1 pezzo/unità
Funzionamento e parte elettrica	
Tensione in ingresso	230 V
Frequenza di ingresso	50 Hz
Fattore di potenza 100% del carico (Nom)	2,15
Tensione di rete performance (CA)	-8%+6%
Sicurezza tensione di rete (CA)	-10%+10%
Corrente in ingresso con rifasamento	2,15 A
Corrente di ingresso senza rifasamento	3,25/3,40 A
Fattore di potenza senza rifasamento (Nom)	3,25
Cablaggio	
Lunghezza sguainatura	7,0 mm
Sezione trasversale cavo contatto reattore	2,5 mm <sup>2</sup>
Tipo connettore	Screw
Caratteristiche del sistema	
Potenza specificata reattore-lampada	400 W

Accenditore consigliato	no ignitor for HPL-N for HPI-T ignitor SI51 (913619519966)
Temperatura	
Temp. di stoccaggio (Max)	130 °C
Temp. di stoccaggio (Min)	-30 °C
Temp. avvolgimento (Max)	130 °C
Delta-T Condizioni normali	80/85 °C
Approvazione e applicazione	
Marchi di approvazione	Marchio CE Certificato ENEC
Dati del prodotto	
Codice prodotto completo	872790094076300
Nome prodotto ordine	BHL 400 K202-A2 230V 50Hz BC2-151
EAN/UPC - Prodotto	8727900940763
Codice d'ordine	94076300
Codice Locale	BHL400K202
Numeratore - Quantità per confezione	1
Numeratore - Confezioni per scatola esterna	6
N. materiale (12NC)	913700284626
Peso netto (Pezzo)	2,998 kg

## HID-Basic BHL for HPL/HPI

### Disegno tecnico



BHL 400 K202 230V 50Hz BC2-151

Product	D1	C1	A1	A2	B1
BHL 400 K202-A2 230V 50Hz BC2-151	6,2 mm	65,0 mm	150,0 mm	129,0 mm	76,0 mm

