



Acessórios Indoor

LRM8118/00 ACTILUME EXTENSION SENSOR

Entre os acessórios para sistemas de controle de iluminação interna, estão incluídos interfaces de usuário, sensores, cabos e outros que podem ser usados com todos os nossos sistemas e com sistemas de outras marcas. A linha de acessório inclui ainda os potenciômetros, que podem ser usados tanto de forma autônoma (para reatores de 1-10 V) ou combinados com o sistema Trios. O desempenho e os recursos dos produtos pode variar de acordo com o sistema de controle de iluminação ao qual eles estão conectados.

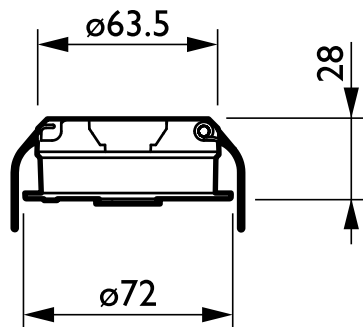
Dados do produto

Dados do produto	
Código do produto completo	871155973078399
Nome de produto da encomenda	LRM8118/00 ACTILUME EXTENSION SENSOR
EAN/UPC – Produto	8711559730783
Código de encomenda	913700324703
Código de encomenda local	LRM 8118/00

Numerador SAP – Quantidade por embalagem	1
Numerador SAP – Embalagens por exterior	24
Nº do material (12NC)	913700324703
Peso líquido SAP (peça)	0,043 kg

Acessórios Indoor

Desenho dimensional



Product

LRM8118/00 ACTILUME EXTENSION SENSOR

LRM8118/00 ActiLume Extension Sensor



© 2020 Signify Holding Todos os direitos reservados. Signify não oferece qualquer representação ou garantia quanto à precisão ou à integridade das informações incluídas aqui e não se responsabiliza por qualquer ação em função disso.

As informações apresentadas neste documento não se destinam a qualquer oferta comercial e não compõem parte de qualquer cotação ou contrato, a menos que seja acordado pela Signify. Philips e o Philips Shield Emblem são marcas comerciais registradas da Koninklijke Philips N.V.

www.lighting.philips.com

2020, Janeiro 31 - Dados sujeitos a alteração