



Luminaire Based Accessoires

LRM8119/00 Lum Based Ext Sensor 100cm

Gama akcesoriów dla opraw obejmuje szereg standardowych produktów pozwalających rozszerzyć funkcjonalność oraz/lub uprościć konstrukcję systemu sterowania oświetleniem montowanego bezpośrednio w oprawach.

Gama akcesoriów dla opraw obejmuje szereg standardowych produktów pozwalających rozszerzyć funkcjonalność oraz/lub uprościć konstrukcję systemu sterowania oświetleniem montowanego bezpośrednio w oprawach.

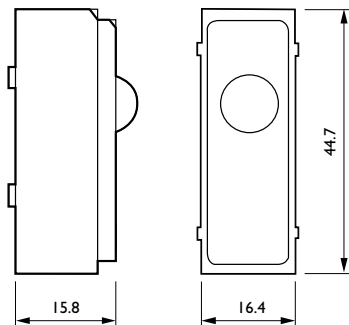
Dane produktu

Dane techniczne produktu	
Pełny kod produktu	871829113946100
Nazwa produktu na zamówieniu	LRM8119/00 Lum Based Ext Sensor 100cm
EAN/UPC - Produkt	8718291139461
Kod zamówienia	13946100
Numerator - Liczba sztuk w opakowaniu paczce	1

Numerator - Liczba paczek w opakowaniu zewnętrznym	12
Materiał Nr (12NC)	913700343703
Waga netto (szt.)	0,030 kg

Luminaire Based Accessoires

Rysunki techniczne



Product

LRM8119/00 Lum Based Ext Sensor 100cm

LRM8119/00 LUM BASED EXT SENSOR 100CM

