

Starsense Wireless

LLC7300/00 Starsense Wireless 1-10V/DALI

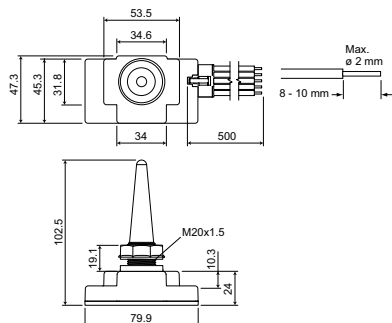
System Starsense Wireless to połączony w sieć system sterowników oparty na dwukierunkowej komunikacji bezprzewodowej, w którym zastosowano najnowsze osiągnięcia w zakresie technologii sieci rozproszonych. System pozwala zdalnie kontrolować pojedyncze punkty oświetlenia oraz zarządzać nimi przez platformy w trybie online, takie jak CityTouch. Operatorzy oświetlenia mogą zdalnie kontrolować infrastrukturę zewnętrznego oświetlenia, ustalając poziomy przyciemniania tak, aby osiągnąć znaczące oszczędności energii. Mogą także pozyskiwać w czasie rzeczywistym informacje zwrotne o redukcji kosztów operacyjnych i kosztów utrzymania opraw przez tworzenie dokładnych harmonogramów prac konserwacyjnych na miejscu, jednocześnie zwiększając jakość i wydajność oświetlenia zewnętrznego.

Dane produktu

Dane techniczne produktu	
Pełny kod produktu	871829118542000
Nazwa produktu na zamówieniu	LLC7300/00 Starsense Wireless 1-10V/DALI
EAN/UPC - Produkt	8718291185420
Kod zamówienia	18542000
Numerator - Liczba sztuk w opakowaniu paczce	1
Numerator - Liczba paczek w opakowaniu zewnętrznym	24
Materiał Nr (12NC)	913700347903
Waga netto (szt.)	0,120 kg

Starsense Wireless

Rysunki techniczne



Starsense Wireless

