



# ActiLume Wireless

## LLC1681/10 ActiLume Wireless 1-10V SB

Il sistema di controllo dell'illuminazione Philips ActiLume Wireless è una soluzione piccola e leggera sviluppata per una facile integrazione negli apparecchi per illuminazione. Il sistema è semplice da installare e utilizzare, non solo all'inizio, ma anche in caso di espansione. È disponibile una guida per le applicazioni, che aiuta a specificare e applicare il sistema in modo ottimale.

### Dati del prodotto

#### Informazioni generali

Progettazione ActiLume Wireless 1-10V SwitchBox

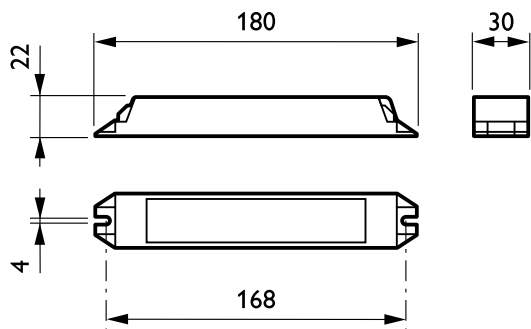
#### Dati del prodotto

Codice prodotto completo	871829124593300
Nome prodotto ordine	LLC1681/10 ActiLume Wireless 1-10V SB
EAN/UPC - Prodotto	8718291245933
Codice d'ordine	24593300

Codice Locale	LLC1681/00
Numeratore - Quantità per confezione	1
Numeratore - Confezioni per scatola esterna	12
N. materiale (12NC)	913700348603
Peso netto (Pezzo)	0,070 kg

## ActiLume Wireless

### Disegno tecnico



#### Product

LLC1681/10 ActiLume Wireless 1-10V SB

LLC1681/10 ActiLume Wireless 1-10V SB

