



# ActiLume Wireless

## LLC1681/10 ActiLume Wireless 1-10V SB

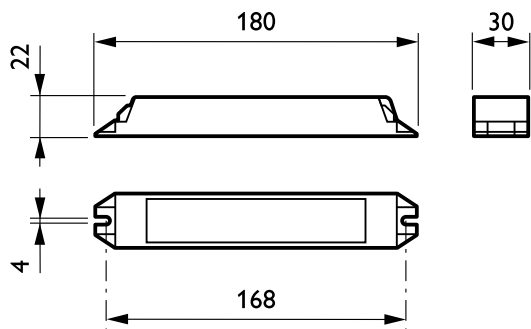
ActiLume Wireless 1–10 V-systemet fungerer sammen med OccuSwitch Wireless-enheter. Trådløse armaturer med ActiLume Wireless 1–10 V-systemer deler informasjonen om det er noen i rommet, og slår av når det ikke registreres aktivitet fra noen av sensorene. ActiLume 1–10 V-sensoren måler dagslysinnfallet og regulerer lyset etter det hvis den er koblet til de trådløse Switch Box-ene. Reduseringen av belysningen i forhold til dagslys deles ikke over det trådløse nettverket. Det er mulig å opprette ulike soner med trådløse enheter innenfor et trådløst nettverk. Du kan opprette spesielle miljøer på tvers av sonene, og kan hente fram lagrede miljøer ved hjelp av fjernkontrollen.

### Produktdata

Generell informasjon		Bestillingskode	
Design	ActiLume Wireless 1-10V SwitchBox	Bestillingskode	24593300
Produktdata		Teller – antall per pakke	1
Fullstendig produktkode	871829124593300	Teller – pakker per utvendige boks	12
Produktnavn for bestilling	LLC1681/10 ActiLume Wireless 1-10V SB	Materialenr. (12NC)	913700348603
EAN/UPC – produkt	8718291245933	Nettovekt (stykk)	0,070 kg

## ActiLume Wireless

### Målskisse



#### Product

LLC1681/10 ActiLume Wireless 1-10V SB

LLC1681/10 ActiLume Wireless 1-10V SB

