



# ActiLume Wireless

## LLC1681/10 ActiLume Wireless 1-10V SB

O sistema ActiLume Wireless 1-10 V pode funcionar em conjunto com os dispositivos OccuSwitch Wireless. As luminárias sem fios com o sistema ActiLume Wireless 1-10 V partilham informações de ocupação e desligam-se quando todos os sensores não detectam qualquer presença. O sensor ActiLume 1-10 V oferece às Switch Boxes ligadas sem fios poupanças associadas ao aproveitamento da luz do dia. Esta regulação da luz do dia não é partilhada através da rede sem fios. Numa rede sem fios é possível criar várias zonas com dispositivos sem fios. Nestas zonas podem ser criadas cenas; além disso, as zonas podem ser aplicadas através do controlo remoto sem fios.

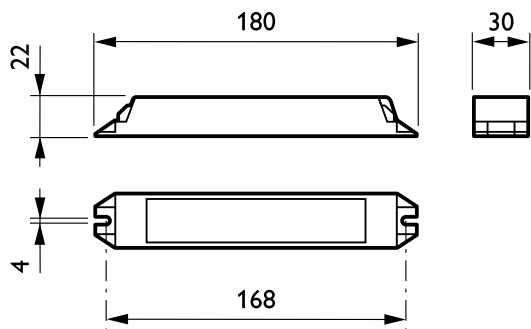
### Dados do produto

Informações gerais	
Design	ActiLume Wireless 1-10V SwitchBox
Dados do produto	
Código do produto completo	871829124593300
Nome de produto da encomenda	LLC1681/10 ActiLume Wireless 1-10V SB
EAN/UPC – Produto	8718291245933

Código de encomenda	24593300
Numerador – Quantidade por embalagem	1
Numerador – Embalagens por caixa exterior	12
N.º material (12NC)	913700348603
Peso líquido (Peça)	0,070 kg

## ActiLume Wireless

### Desenho dimensional



#### Product

LLC1681/10 ActiLume Wireless 1-10V SB

LLC1681/10 ActiLume Wireless 1-10V SB

