



# ActiLume DALI

## LLC1663/01 ActiLume DALI gen2

O sistema de controle de iluminação Philips ActiLume compreende um sensor pequeno e um controlador, projetados para fácil integração às luminárias. ActiLume é a verdadeira solução plug & play para escritórios open plan (até 11 luminárias) ou divididos em células (ex: 4 luminárias). Usado em um conceito de luminária mestre-escravo, é fácil de usar e de instalar. O comissionamento é opcional para os demais modos de aplicação e quando se usa esse método, as funções podem ser alteradas sem afetar a instalação elétrica.

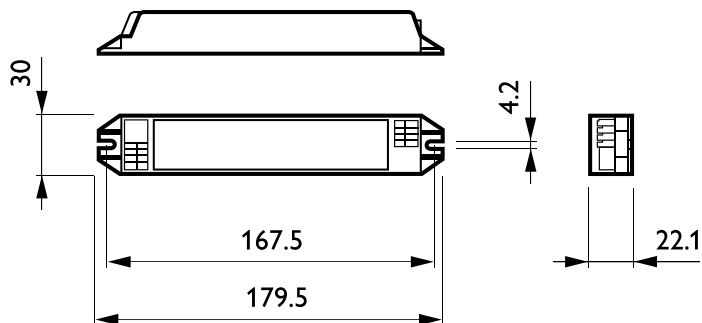
### Dados do produto

Dados do produto	
Código do produto completo	871829165983900
Nome de produto da encomenda	LLC1663/01 ActiLume DALI gen2
EAN/UPC – Produto	8718291659839
Código de encomenda	913700349403
Código de encomenda local	LLC1663/00

Numerador SAP – Quantidade por embalagem	1
Numerador SAP – Embalagens por exterior	12
Nº do material (12NC)	913700349403
Peso líquido SAP (peça)	70,000 g

## ActiLume DALI

### Desenho dimensional



LLC1663/00 ActiLume DALI gen2



© 2019 Signify Holding Todos os direitos reservados. Signify não oferece qualquer representação ou garantia quanto à precisão ou à integridade das informações incluídas aqui e não se responsabiliza por qualquer ação em função disso.

As informações apresentadas neste documento não se destinam a qualquer oferta comercial e não compõem parte de qualquer cotação ou contrato, a menos que seja acordado pela Signify. Philips e o Philips Shield Emblem são marcas comerciais registradas da Koninklijke Philips N.V.

[www.lighting.philips.com](http://www.lighting.philips.com)

2019, Dezembro 4 - Dados sujeitos a alteração