

Starsense Wireless

LLC7340/01 Starsense Wireless 1-10V/DALI

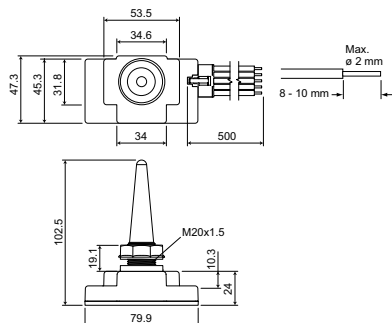
O Starsense Wireless é um sistema de controle em rede baseado em comunicação sem fio de duas vias usando a mais recente tecnologia de rede mesh (malha). O sistema permite que os pontos de luz individuais sejam controlados remotamente e gerenciados através de plataformas on-line, como o CityTouch. Os operadores de iluminação podem controlar de forma remota os níveis de dimerização da iluminação para obter economias consideráveis de energia e ainda receber feedback em tempo real das luminárias, reduzindo os custos operacionais e de manutenção através de um agendamento preciso das tarefas do serviço de manutenção no local, melhorando simultaneamente a qualidade e a confiabilidade da iluminação nas cidades.

Dados do produto

Dados do produto		Numerador SAP – Quantidade por embalagem	
Código do produto completo	871829123463000	Numerador SAP – Embalagens por exterior	24
Nome de produto da encomenda	LLC7340/01 Starsense Wireless 1-10V/ DALI	Nº do material (12NC)	913700349803
EAN/UPC – Produto	8718291234630	Peso líquido SAP (peça)	0,120 kg
Código de encomenda	913700349803		
Código de encomenda local	LLC7340/00		

Starsense Wireless

Desenho dimensional



Starsense Wireless

