



Luminaire Based Accessoires

LCA8005/00 ActiLume Mounting Clip 50 W

Clip bianca da utilizzare per multi sensore ActiLume, sensore di estensione basato su apparecchio per illuminazione ActiLume, sensore ActiLume 1-10V e ActiLume MicroLuxSense. Grazie a questa clip il sensore può essere montato nel corpo dell'apparecchio.

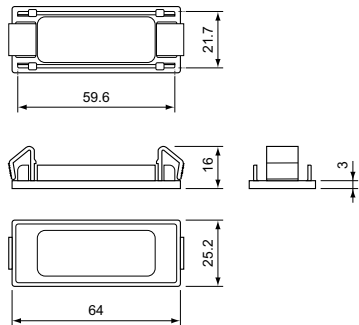
Clip bianca da utilizzare per multi sensore ActiLume, sensore di estensione basato su apparecchio per illuminazione ActiLume, sensore ActiLume 1-10V e ActiLume MicroLuxSense. Grazie a questa clip il sensore può essere montato nel corpo dell'apparecchio.

Dati del prodotto

Dati del prodotto		Numeratore - Quantità per confezione	
Codice prodotto completo	871829171963200		1
Nome prodotto ordine	LCA8005/05 ActiLume Mounting Clip 50 W	Numeratore - Confezioni per scatola esterna	41
EAN/UPC - Prodotto	8718291719649	N. materiale (12NC)	913700355103
Codice d'ordine	71963200	Peso netto (Pezzo)	4,600 g

Luminaire Based Accessoires

Disegno tecnico



Product

LCA8005/05 ActiLume Mounting Clip 50 W

LCA8005/05 ActiLume Mounting Clip 50 W

