



# ActiLume DALI

## LRI1663/00 ActiLume gen2 Multi-Sensor

O sistema de controle de iluminação Philips ActiLume compreende um sensor pequeno e um controlador, projetados para fácil integração às luminárias. ActiLume é a verdadeira solução plug & play para escritórios open plan (até 11 luminárias) ou divididos em células (ex: 4 luminárias). Usado em um conceito de luminária mestre-escravo, é fácil de usar e de instalar. O comissionamento é opcional para os demais modos de aplicação e quando se usa esse método, as funções podem ser alteradas sem afetar a instalação elétrica.

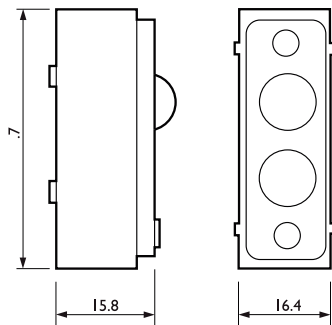
### Dados do produto

Dados do produto	
Código do produto completo	871829168092500
Nome de produto da encomenda	LRI1663/00 ActiLume gen2 Multi-Sensor
EAN/UPC – Produto	8718291680925
Código de encomenda	913700356703
Código de encomenda local	913700356703

Numerador SAP – Quantidade por embalagem	1
Numerador SAP – Embalagens por exterior	12
Nº do material (12NC)	913700356703
Peso líquido SAP (peça)	28,000 g

## ActiLume DALI

### Desenho dimensional



LRI1663/00 ActiLume gen2 Multi-Sensor



© 2019 Signify Holding Todos os direitos reservados. Signify não oferece qualquer representação ou garantia quanto à precisão ou à integridade das informações incluídas aqui e não se responsabiliza por qualquer ação em função disso.

As informações apresentadas neste documento não se destinam a qualquer oferta comercial e não compõem parte de qualquer cotação ou contrato, a menos que seja acordado pela Signify. Philips e o Philips Shield Emblem são marcas comerciais registradas da Koninklijke Philips N.V.

[www.lighting.philips.com](http://www.lighting.philips.com)

2019, Abril 2 - Dados sujeitos a alteração