



ActiLume DALI

LRI1663/00 ActiLume gen2 Multi-Sensor

Система управления освещением Philips ActiLume состоит из небольшого, легкого датчика и контроллера для простой установки в светильники ActiLume – это настоящее решение «включи и используй» для офисов с открытой планировкой (до 11 светильников) или кабинетами (например, 4 светильника). Работает по принципу «главный-подчиненный» светильник, прост в эксплуатации и установке. Предоставляются специальные брошюры, призванные помочь в выборе и применении системы наиболее оптимальным образом. Не обязателен ввод в эксплуатацию для случаев установки не в офисах с кабинетами или открытой планировкой. При этом изменение функций возможно без вмешательства в электрооборудование.

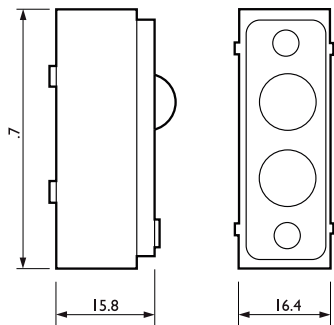
Данные о продукции

Данные об изделии	
Полный код продукта	871829168092500
Название продукта для заказа	LRI1663/00 ActiLume gen2 Multi-Sensor
EAN/UPC — продукт	8718291680925
Код заказа	913700356703
Нумератор — количество на упаковку	1

Нумератор — упаковок на внешний короб	12
Материал № (12NC)	913700356703
Вес нетто (шт.)	28,000 g

ActiLume DALI

Чертеж размеров



LRI1663/00 ActiLume gen2 Multi-Sensor

