



CityTouch

LLC7520/00 CityTouch OLC KIT PO HO MS

LLC7520 CityTouch connector kit mains switched

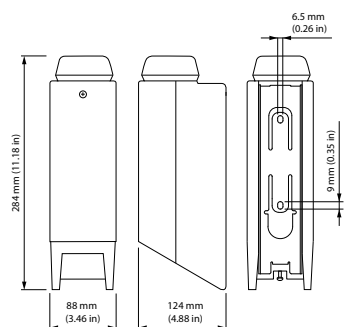
LLC7520 CityTouch connector kit mains switched

Données du produit

Données logistiques	
Code de produit complet	871869667251800
Désignation Produit	LLC7520/00 CityTouch OLC KIT PO HO MS
Code barre produit (EAN)	8718696672518
Code de commande	67251800
Unité d'emballage	1

Conditionnement par carton	10
Code industriel (12NC)	913700393103
Poids net (pièce)	1,200 kg

Schéma dimensionnel



LLC7520/00 CityTouch OLC KIT PO HO MS