



HF-Matchbox Blue

HF-M BLUE 124 LH TL/TL5/PL-L 230-240V

HF-Matchbox Blue är ett ekonomiskt, driftsäkert, kompakt och lättviktigt driftdon med hög frekvens som används med systemeffekt under 25 W i kombination med TL mini-, TL-D-, TL5- och TL5c-, PL-T/C- och PL-L/S-lampor. HF-M Blue har robust konstruktion och uppfyller alla gällande internationella säkerhets- och prestandastandarder, samt har energieffektivitetsindex A2 (CELMA EEI). Driftdonet är främst konstruerad för inomhusbruk. För utomhusapplikationer bör armaturen vara minst Klassloch måste vara tillräckligt skyddad mot vatten och damm. Installationen bör också skyddas mot eventuella blixtnedslag eller annat nödvändigt elektriskt skydd i en sådan installation och applikation.

Produktdata

Allmän information	
Lamptyp	TL/TL5/PL-L
Antal lampor	1 del/enhet
Antal produkter med automatsäkring (16 A, typ B) (nom)	60
Automatisk återtändning	Yes
Drift och elektricitet	
Ingående spänning	230 till 240 V
Ingångsfrekvens	50-60 Hz
Effektfaktor 100 % belastning (nom)	0,64
Tändningstid (max)	0,5 s
Nätspänningsprestanda (AC)	-8%+6%
Nätspännings säkerhet (AC)	-10%+10%
Effektförluster (nom)	1.8-2.1 W
Kabalage	
Kopplingstypens ingångsterminaler	Insert

Färgingångsterminaler	Orange
Färgutgångsterminaler	Grey
Kopplingstypens utgångsterminal	Insert
Kabellängd från enhet till lampa	1,50 m
Kabellängd vid tjuvkoppling	0,30 m
Skalningslängd för kabel	8.0-9.0 mm
Diameter för ingångsterminal	0.50-1.50 mm ²
Genomskärning för utgångsterminal	0.50-1.50 mm ²

Systemegenskaper

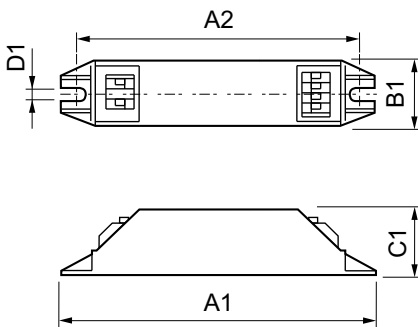
Specificerad effekt för driftdon-lampa	24 W
Temperatur	
T-ambient (max)	40 °C
T-ambient (min)	-10 °C
T-Case max. (max)	75 °C

HF-Matchbox Blue

Mekanik och armaturhus	
Armaturhus	LH
Nöddrift	
Batterispänning vid lamptändning	194-254 V
Användning och godkännande	
IP-klassificering	IP 20 [Ingress Protection 20]
Godkännandemärkningar	F-märkning CE-märkning VDE-certifikat CB-certifikat
Produktdata	
Fullständig produktkod	871150053640230

Beställningsproduktnamn	HF-M BLUE 124 LH TL/TL5/PL-L 230-240V
EAN/UPC – Produkt	8711500536402
Beställningsnummer	53640230
Räknare – Antal per förpackning	1
Räknare - antal förpackningar per kartong	50
Materialnummer (12NC)	913700418066
Nettovikt (stycke)	0,045 kg

Måttskiss



HF-M BLUE 124 LH TL/TL5/PL-L 230-240V

Product

HF-M BLUE 124 LH TL/TL5/PL-L 230-240V

