



HF-Matchbox Azul

HF-M BLUE 121 LH TL5 230-240V

HF-Matchbox Blue es un económico balasto de alta frecuencia, compacto, ligero y fiable, para utilizar con sistemas de potencia inferior a 25 W en combinación con lámparas TL mini, TL-D, TL5 y TL5c, PL-T/C y PL-L/S. La gama HF-M Blue se caracteriza por un diseño sólido, es compatible con todas las normas internacionales de seguridad y rendimiento pertinentes, y tiene un índice de eficacia energética (CELMA EEI) de A2.

Datos del producto

Información general	
Tipo de lámpara	TL5
Número de lámparas	1 pieza/unidad
Número de productos en MCB (16 A tipo B) (nom.)	59
Reencendido automático	Sí
Operativos y eléctricos	
Tensión de entrada	230-240 V
Frecuencia de entrada	50 a 60 Hz
Factor de potencia (100% carga) (nom.)	0,64
Tiempo de encendido (máx.)	0,5 s
Rendimiento de voltaje de alimentación (CA)	-8%~+6%
Seguridad de voltaje de alimentación (CA)	-10%~+10%
Pérdidas de potencia (nom.)	2.4 W
Cableado	
Terminales de entrada de tipo de conector	Inserción
Terminales de entrada de color	Gris
Terminales de salida de color	Gris
Terminales de salida de tipo de conector	Inserción

Longitud de cable de dispositivo a lámpara	1,50 m
Longitud de cable de cableado en caliente	0,30 m
Longitud de tira de cable	8.0-9.0 mm
Corte transversal de terminal de entrada	0.50-1.50 mm ²
Corte transversal de terminal de salida	0.50-1.50 mm ²

Características del sistema

Potencia lámpara-balasto nominal	21 W
----------------------------------	------

Temperatura

T ambiente (máx.)	40 °C
T ambiente (mín.)	-10 °C
Temperatura máxima (máx.)	75 °C

Mecánicos y de carcasa

Carcasa	LH
---------	----

Funcionamiento de emergencia

Voltaje de batería para encendido de lámpara	194-254 V
--	-----------

HF-Matchbox Azul

Aprobación y aplicación

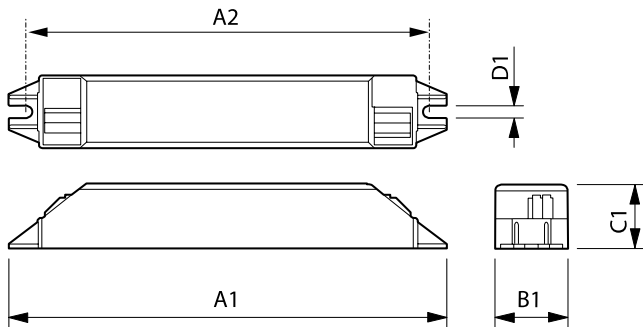
Clasificación IP	IP20 [Ingress Protection 20]
Certificados disponibles	Marcado F Marca CE Certificado VDE Certificado CB

Datos de producto

Código de producto completo	871150053646430
Nombre de producto del pedido	HF-M BLUE 121 LH TL5 230-240V

EAN/UPC - Producto	8711500536464
Código de pedido	53646430
Cantidad por paquete	1
Numerador - Paquetes por caja exterior	50
N.º de material (12NC)	913700418366
Peso neto (pieza)	0,043 kg

Plano de dimensiones



HF-M BLUE 121 LH TL5 230-240V

Product	A1	A2	B1	C1	D1
HF-M BLUE 121 LH TL5 230-240V	187 mm	180 mm	22 mm	22 mm	4,4 mm

