



HF-Matchbox Blue

HF-M BLUE 121 LH TL5 230-240V

HF-Matchbox Blue is een betaalbaar, betrouwbaar, compact, lichtgewicht en hoogfrequent VSA voor gebruik met systeemvermogens lager dan 25 W in combinatie met TL mini-, TL-D-, TL5- en TL5c-, PL-T/C- en PL-L/S-lampen. De HF M Blue-reeks heeft een robuust ontwerp, voldoet aan alle relevante internationale veiligheids- en prestatienormen en heeft een energierendementsindex (CELMA EEI) van A2.

Product gegevens

Algemene informatie	
Lamptype	TL5
Aantal lampen	1 stuk/eenheid
Aantal producten op MCB (16 A Type B) (nom.)	59
Automatische herstart	Ja
Bedrijfs- en Elektrische gegevens	
Ingangsspanning	230 tot 240 V
Ingangsfrequentie	50 tot 60 Hz
Power Factor 100% belasting (nom.)	0,64
Ontsteektijd (max.)	0,5 s
Functioneel netspanningsbereik (AC)	-8%~+6%
Veilig netspanningsbereik (AC)	-10%~+10%
Vermogensverliezen (nom.)	2,4 W
Bedrading	
Connectortype ingangsaansluitingen	Insert
Kleur ingangsaansluitingen	Grijs
Kleur uitgangsaansluitingen	Grijs
Connectortype uitgangsaansluitingen	Insert
Kabellengte van apparaat tot lamp	1,50 m

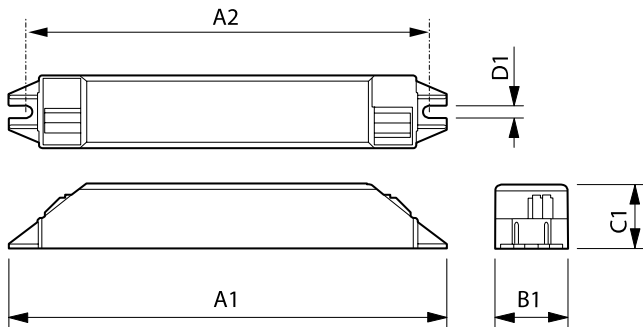
Kabellengte spanningvoerende bedrading	0,30 m
Striplengte draad	8,0-9,0 mm
Doorsnede ingangsaansluiting	0,50-1,50 mm ²
Doorsnede uitgangsaansluiting	0,50-1,50 mm ²
Systeemeigenschappen	
Opgegeven VSA/lamp-vermogen	21 W
Temperatuur	
T-omgeving (max.)	40 °C
T-omgeving (min.)	-10 °C
T-behuizing maximaal (max.)	75 °C
Mechanische eigenschappen en Behuizing	
Behuizing	LH
Werking op noodstroom	
Batterijspanning lampontsteking	194-254 V
Goedkeuring en Toepassing	
IP-classificatie	IP 20 [Ingress Protection 20]

HF-Matchbox Blue

Goedkeuringsmerktekens	F-markering CE-markering VDE-certificaat CB-certificaat
Productgegevens	
Volledige productcode	871150053646430
Productnaam voor bestelling	HF-M BLUE 121 LH TL5 230-240V
EAN/UPC - Product	8711500536464
Bestelcode	53646430

Local Code	HFM121LH
Numerator - Aantal per pak	1
Numerator - Dozen per buitendoos	50
Materiaalnr. (12NC)	913700418366
Netto gewicht (per stuk)	0,043 kg

Maatschets



HF-M BLUE 121 LH TL5 230-240V

Product	A1	A2	B1	C1	D1
HF-M BLUE 121 LH TL5 230-240V	187 mm	180 mm	22 mm	22 mm	4,4 mm

