

HF-Matchbox Blue

HF-M BLUE 114 LH TL/PL-S/PL-C 230-240V

HF-Matchbox Blue is een betaalbaar, betrouwbaar, compact, lichtgewicht en hoogfrequent VSA voor gebruik met systeemvermogens lager dan 25 W in combinatie met TL mini-, TL-D-, TL5- en TL5c-, PL-T/C- en PL-L/S-lampen. De HF M Blue-reeks heeft een robuust ontwerp, voldoet aan alle relevante internationale veiligheids- en prestatienormen en heeft een energierendementsindex (CELMA EEI) van A2.

Product gegevens

Algemene informatie	
Lamptype	TL/PL-S/PL-C
Aantal lampen	1 stuk/eenheid
Aantal producten op MCB (16 A Type B) (nom.)	101
Automatische herstart	Ja
Bedrijfs- en Elektrische gegevens	
Ingangsspanning	230 tot 240 V
Ingangsfrequentie	50 tot 60 Hz
Power Factor 100% belasting (nom.)	0,64
Ontsteektijd (max.)	0,5 s
Functioneel netspanningsbereik (AC)	-8%~+6%
Veilig netspanningsbereik (AC)	-10%~+10%
Vermogensverliezen (nom.)	2,9 W
Bedrading	
Connectortype ingangsaansluitingen	Insert
Kleur ingangsaansluitingen	Grijs
Kleur uitgangsaansluitingen	Grijs
Connectortype uitgangsaansluitingen	Insert
Kabellengte van apparaat tot lamp	1,50 m

Kabellengte spanningvoerende bedrading	0,30 m
Striplengte draad	8,0-9,0 mm
Doorsnede ingangsaansluiting	0,50-1,50 mm ²
Doorsnede uitgangsaansluiting	0,50-1,50 mm ²

Systeemeigenschappen

Opgegeven VSA/lamp-vermogen	14 W
Systeemvermogen op PL-S	14,1 W
Opgegeven lampvermogen op PL-S	14 W
Vermogensverlies op PL-S	2,2 W
Lampvermogen op PL-S	11,9 W
Systeemvermogen op PL-C	14,6 W
Opgegeven lampvermogen op PL-C	14 W
Vermogensverlies op PL-C	2,4 W
Lampvermogen op PL-C	12,2 W
Lampvermogen op TL	11,8 W
Opgegeven lampvermogen op TL	14 W
Systeemvermogen op TL	15,7 W

Temperatuur

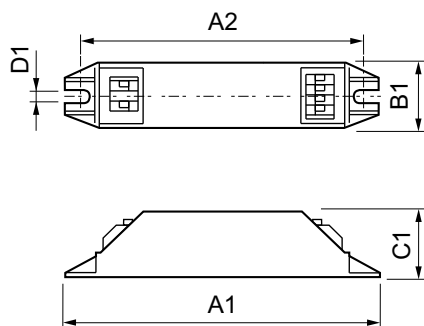
T-omgeving (max.)	40 °C
-------------------	-------

HF-Matchbox Blue

T-omgeving (min.)	-10 °C
T-behuizing maximaal (max.)	75 °C
Mechanische eigenschappen en Behuizing	
Behuizing	LH
Werking op noodstroom	
Batterijspanning lampontsteking	194-254 V
Goedkeuring en Toepassing	
IP-classificatie	IP 20 [Ingress Protection 20]
Goedkeuringsmerkttekens	F-markering CE-markering VDE-certificaat CB-certificaat

Productgegevens	
Volledige productcode	871150053682230
Productnaam voor bestelling	HF-M BLUE 114 LH TL/PL-S/PL-C 230-240V
EAN/UPC - Product	8711500536822
Bestelcode	53682230
Local Code	HFM114LH
Numerator - Aantal per pak	1
Numerator - Dozen per buitendoos	50
Materiaalnr. (12NC)	913700421766
Netto gewicht (per stuk)	0,036 kg

Maatschets



HF-M BLUE 114 LH TL/PL-S/PL-C 230-240V

Product

HF-M BLUE 114 LH TL/PL-S/PL-C 230-240V

