



HF-Matchbox Red

HF-M RED 114 SH TL/TL5 230-240V

HF-Matchbox Red is een betaalbaar, betrouwbaar, compact, lichtgewicht en hoogfrequent VSA voor gebruik met systeemvermogens lager dan 25 W in combinatie met TL mini-, TL-D-, TL5- en TL5c-, PL-T/C- en PL-L/S-lampen. De HF M Red-reeks heeft een robuust ontwerp, voldoet aan alle relevante internationale veiligheids- en prestatienormen en heeft een energierendementsindex (CELMA EEI) van A2.

Product gegevens

Algemene informatie	
Lamptype	TL/TL5/PL-C/S
Aantal lampen	1 stuk/eenheid
Aantal producten op MCB (16 A Type B) (nom.)	101
Automatische herstart	Ja
Bedrijfs- en Elektrische gegevens	
Ingangsspanning	230 tot 240 V
Ingangsfrequentie	50 tot 60 Hz
Power Factor 100% belasting (nom.)	0,64
Ontsteektijd (max.)	1,55 s
Functioneel netspanningsbereik (AC)	-8%~+6%
Veilig netspanningsbereik (AC)	-10%~+10%
Vermogensverliezen (nom.)	2.9 W
Bedrading	
Connectortype ingangsaansluitingen	Insert
Kleur ingangsaansluitingen	Blauw
Kleur uitgangsaansluitingen	Grijs
Connectortype uitgangsaansluitingen	Insert
Kabellengte spanningvoerende bedrading	0,75 m

Striplengte draad	8.0-9.0 mm
Doorsnede ingangsaansluiting	0.50-1.50 mm ²
Doorsnede uitgangsaansluiting	0.50-1.50 mm ²

Systeemeigenschappen

Opgegeven VSA/lamp-vermogen	14 W
Opgegeven lampvermogen op TL5	14 W
Systeemvermogen op TL5	16 W
Lampvermogen op TL5	13.1 W
Vermogensverlies op TL5	2.9 W
Systeemvermogen op PL-C	10.6 W
Opgegeven lampvermogen op PL-C	14 W
Vermogensverlies op PL-C	1.7 W
Lampvermogen op PL-C	8.9 W

Temperatuur

T-omgeving (max.)	50 °C
T-omgeving (min.)	-25 °C
T-behuizing maximaal (max.)	80 °C

HF-Matchbox Red

Mechanische eigenschappen en Behuizing

Behuizing SH

Werking op noodstroom

Batterijspanning lampontsteking 190-254 V

Goedkeuring en Toepassing

IP-classificatie IP 20 [Ingress Protection 20]

Goedkeuringsmerktekens CE-markering ENEC-certificaat

Productgegevens

Volledige productcode 871150093140530

Productnaam voor bestelling HF-M RED 114 SH TL/TL5/PL-C/S
230-240V

EAN/UPC - Product 8711500931405

Bestelcode 93140530

Local Code HFMRED114SH

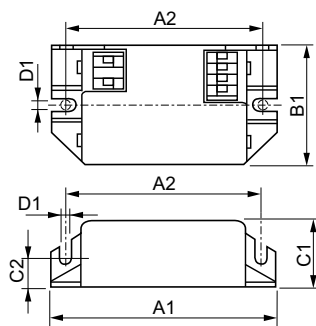
Numerator - Aantal per pak 1

Numerator - Dozen per buitendoos 50

Materiaalnr. (12NC) 913700423266

Netto gewicht (per stuk) 0,034 kg

Maatschets



Product	D1	C1	C2	A1	A2	B1
HF-M RED 114 SH	4,2 mm	22,0	10,0	80,0	70,0	40,0
TL/TL5/PL-C/S		mm	mm	mm	mm	mm
230-240V						

HF-M RED 114 SH TL/TL5/PL-C/S 230-240V

