

# PHILIPS

## Lighting



# HF-REGULATOR II για λαμπτήρες TL5

## HF-R 249 TL5 EII 220-240V 50/60Hz

Ηλεκτρονικό ρυθμιστικό μπάλαστ υψηλής συχνότητας, που χρησιμοποιεί το αναλογικό πρωτόκολλο (1-10 V) για λαμπτήρες TL5 HE/HO και TL5 Eco. Το μπάλαστ έχει σχεδιαστεί κυρίως για εφαρμογή σε εσωτερικούς χώρους. Για υπαίθριες εφαρμογές, το φωτιστικό πρέπει να είναι τουλάχιστον Κατηγορίας I και πρέπει να είναι επαρκώς προστατευμένο από το νερό και τη σκόνη. Η εγκατάσταση πρέπει επίσης να διαθέτει προστασία από υπερτάσεις που προκαλούνται από κεραυνούς ή οποιαδήποτε άλλη απαραίτητη προστασία του ηλεκτρικού κυκλώματος επιβάλλεται σε τέτοιες τυπικές εγκαταστάσεις και εφαρμογές.

### δεδομένα Προϊόντων

Γενικές πληροφορίες	
Κωδικός εφαρμογής	EII
Έκδοση τύπου	mk2
Τύπος λαμπτήρα	TL5
Αριθμός λαμπτήρων	2 τεμάχιο/μονάδα
Πλήθος ανά MCB (16 A Τύπος B) (ονομ.)	12
Αυτόματη επανεκκίνηση	Yes

Λειτουργία και ηλεκτρικά συστήματα	
Τάση εισόδου	220 to 240 V
Συχνότητα εισόδου	50 έως 60 Hz
Συχνότητα λειτουργίας (μέγ.)	89 kHz
Συχνότητα λειτουργίας (ελάχ.)	45 kHz
Μέθοδος εκκίνησης	Programmed Start
Συντελεστής αιχμής (μεγ.)	1,7
Συντελεστής ισχύος 100% φορτίο (ονομ.)	0,98
Χρόνος εκκίνησης (μεγ.)	0,2 s
Απόδοση τάσης δικτύου (AC)	-8% - +6%

Ασφάλεια τάσης δικτύου (AC)	-10% - +10%
Ένταση ρεύματος διαρροής γείωσης (μέγ.)	0,5 mA
Πλάτος ρεύματος εκκίνησης	0,40 ms
Απώλειες ισχύος (ονομ.)	7,9 W
Μέγιστη ένταση ρεύματος εκκίνησης (μέγ.)	45 A

Καλωδίωση	
Ακροδέκτες εισόδου τύπου βύσματος	WAGO 251 universal connector [ Suitable for both automatic wiring (ALF and ADS) and manual wiring]
Ακροδέκτες εξόδου τύπου βύσματος	WAGO 251 universal connector [ Suitable for both automatic wiring (ALF and ADS) and manual wiring]
Τύπος βύσματος ακροδεκτών εισόδου ελέγχου	WAGO 251 universal connector [ Suitable for both automatic wiring (ALF and ADS) and manual wiring]
Μήκος ταινίας καλωδίου	8.0-9.0 mm
Διπλό εξάρτημα κύριο/δευτερεύον	- [ not specified]

## HF-REGULATOR II για λαμπτήρες TL5

Διατομή ακροδέκτη εισόδου ελέγχου	0.50-1.00 mm <sup>2</sup>
Διατομή ακροδέκτη εισόδου	0.50-1.00 mm <sup>2</sup>
Διατομή ακροδέκτη εξόδου	0.50-1.00 mm <sup>2</sup>
Auto Insert (ALF/ADS) Wire Cross Section	0.5 mm <sup>2</sup>

### Χαρακτηριστικά συστήματος

Όνομαστική ισχύς μπαλάστ-λαμπτήρα	49 W
-----------------------------------	------

### Θερμοκρασία

Θερμοκρασία περιβάλλοντος (μέγ.)	50 °C
Θερμοκρασία περιβάλλοντος (ελάχ.)	10 °C
Θερμοκρασία αποθήκευσης (μέγ.)	80 °C
Θερμοκρασία αποθήκευσης (ελάχ.)	-25 °C
Θερμοκρασία σταθερής λειτουργίας λαμπτήρα	Not Specified
T-ανάφλεξη (μέγ.)	50 °C
T-ανάφλεξη (ελάχ.)	0 °C

### Συστήματα ελέγχου και ρύθμιση της έντασης

Διασύνδεση ελέγχου	1-10V
Ισχύς επιπέδου ρύθμισης	1%-100%
Προστασία εισόδου ελέγχου	Yes (Basic insulation)

### Μηχανικά εξαρτήματα και περιβλήμα

Περιβλήμα	L 360x30x21
-----------	-------------

### Λειτουργία έκτακτης ανάγκης

Τάση μπαταρίας για την εκκίνηση λαμπτήρα	196 V
Λειτουργία λαμπτήρα με μπαταρία	154-276

### Έγκριση και εφαρμογή

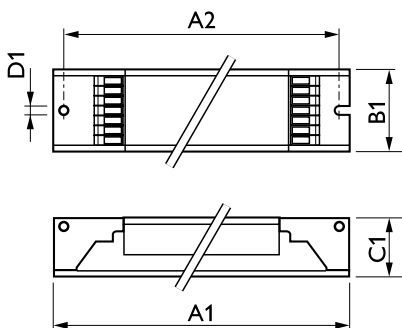
Δείκτης ενεργειακής απόδοσης	A1 BAT
------------------------------	--------

Κλάση IP	IP 20 [ Ingress Protection 20]
EMI 9 kHz ... 30 MHz	EN55015
EMI 30 MHz ... 1000 MHz	EN55022 level B
Πρότυπο ασφάλειας	IEC 61347-2-3
Πρότυπο απόδοσης	IEC 60929
Πρότυπο ποιότητας	ISO 9000:2000
Περιβαλλοντικό πρότυπο	ISO 14001
Πρότυπο εκπομπής αρμονικών ρεύματος	IEC 61000-3-2
Πρότυπο EMC	IEC 61547
Πρότυπο κραδασμών	IEC68-2-6 F c
Bumps Standard	IEC 68-2-29 Eb
Πρότυπο υγρασίας	EN 61347-2-3 clause 11
Διαπιστεύσεις	Σήμανση CE ENEC certificate VDE-EMV certificate
Σήμανση θερμοκρασίας	Yes
Πρότυπο ασφαλείας	IEC 60598-2-22
Βόμβος και επίπεδο θορύβου	Inaudible

### Στοιχεία προϊόντος

Πλήρης κωδικός προϊόντος	871150091003530
Όνομα παραγωγέας προϊόντος	HF-R 249 TL5 EII 220-240V 50/60Hz
EAN/UPC	8711500910035
Κωδικός παραγωγέας	91003530
Local Code	HFR249TL5
Αριθμητής - Ποσότητα ανά συσκευασία	1
Αριθμητής - Πακέτα ανά εξωτερικό κουτί	12
Αρ. υλικού (12NC)	913700608766
Καθαρό βάρος (τεμάχιο)	0,310 kg

### Σχεδιάγραμμα διαστάσεων



HF-R 249 TL5 EII 220-240V 50/60Hz

### Product

HF-R 249 TL5 EII 220-240V 50/60Hz

## HF-REGULATOR II για λαμπτήρες TL5

