

# PHILIPS

## Lighting



# HF-Regulator II PL-L fényforrásokhoz

## HF-R 180 TL5/PL-L EII 220-240V 50/60Hz

Nagyfrekvenciájú elektronikus fényerő-szabályozó előtét, amely analóg protokollt (1–10 V) használ a PL-L lámpákhoz

### Termék adatok

Általános információ	
Alkalmazási kód	EII
Típusváltozat	mk2
Fényforrás típus	TL5/PL-L
Lámpák száma	1 darab/egység
Termékek száma a fő áramkörü lapon (16 A, B típus) (névleges)	12
Automatikus újraindítás	Yes

Működtetés és elektronika	
Bemeneti feszültség	220 to 240 V
Bemeneti frekvencia	50–60 Hz
Működési frekvencia (maximum)	105 kHz
Működési frekvencia (minimum)	45 kHz
Gyújtási mód	Programmed Start
Amplitúdótényező (maximum)	1,7
Teljesítménytényező 100%-os terhelésen (névleges)	0,97
Gyújtási idő (maximum)	0,2 s
Teljesítmény hálózati (váltakozó) feszültségről használva	-8%–+6%
Biztonság hálózati (váltakozó) feszültségről használva	-10%–+10%

Szivárgó földáram (maximum)	0,5 mA
A behúzóáram szélessége	0,40 ms
Energiavesztés (névleges)	7 W
A behúzóáram csúcserő (maximum)	45 A

Kábelezés	
Csatlakozótípus, bemeneti csatlakozók	WAGO 251 universal connector [ Suitable for both automatic wiring (ALF and ADS) and manual wiring ]
Fényáram-megmaradás - 10% élettartam	WAGO 251 universal connector [ Suitable for both automatic wiring (ALF and ADS) and manual wiring ]
Csatlakozótípus, bemeneti vezérlőcsatlakozók	WAGO 251 universal connector [ Suitable for both automatic wiring (ALF and ADS) and manual wiring ]
A vezeték csupaszítási hossza	8.0–9.0 mm
Kettős lámpatest Master/Slave	Not applicable [ Master/Slave oper. not applicable ]
A bemeneti vezérlőcsatlakozó keresztmetszete	0.50–1.00 mm <sup>2</sup>
A bemeneti csatlakozó keresztmetszete	0.50–1.00 mm <sup>2</sup>
A kimeneti csatlakozó keresztmetszete	0.50–1.00 mm <sup>2</sup>
Auto Insert (ALF/ADS) Wire Cross Section	0.5 mm <sup>2</sup>

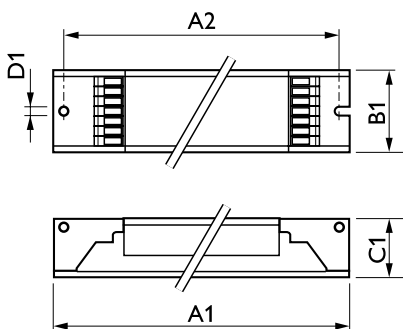
## HF-Regulator II PL-L fényforrásokhoz

A rendszer jellemzői	
A lámpa névleges teljesítménye előtét használatára esetén	80 W
Hőmérséklet	
Környezeti hőmérséklet (maximum)	50 °C
Környezeti hőmérséklet (minimum)	10 °C
Tárolási hőmérséklet (maximum)	80 °C
Tárolási hőmérséklet (minimum)	-25 °C
Hőmérséklet folyamatos lámpaműködés esetén	Not Specified
T-gyújtás (maximum)	50 °C
Gyújtási idő (minimum)	0 °C
Vezérlők és fényerő-szabályozás	
Vezérlőfelület	1-10V
A szintteljesítmény szabályozása	1%-100%
A vezérlőbemenet védelme	Yes (Basic insulation)
Mechanika és tokozás	
Ház	L 360x30x21
Vészhelyzeti működés	
Fényforrás gyújtási elem feszültség	196 V
Fényforrás működési elem feszültség	154-276
Tanúsítvány és alkalmazási területek	
Energiahasznosítási Index	A1 BAT
IP-besorolás	IP 20 [ Ingress Protection 20]

EMI 9 kHz – 30 MHz	EN55015
EMI 30 MHz – 1000 MHz	EN55022 level B
Biztonsági szabvány	IEC 61347-2-3
Teljesítményszabvány	IEC 60929
Minőségi szabvány	ISO 9000:2000
Környezetvédelmi szabvány	ISO 14001
Harmonikusáram-kibocsátási szabvány	IEC 61000-3-2
EMC ellenálósági szabvány	IEC 61547
Rázkódásállósági szabvány	IEC68-2-6 F c
Forraszgömbszabvány	IEC 68-2-29 Eb
Páratartalom szabvány	EN 61347-2-3 clause 11
Tanúsítási jelek	CE jel
Hőmérsékletjelölés	Yes
Vészhelyzeti szabvány	IEC 60598-2-22
Bűgás és zajszint	Inaudible

Termékadatok	
Teljes termék kód	871150091011030
A termék megrendelési neve	HF-R 180 TL5/PL-L EII 220-240V 50/60Hz
EAN/UPC - termék	8711500910110
Rendelési kód	91011030
Local Code	HFR180TL5/PLL E
Számláló – csomag dobozonként	1
Számláló – csomag dobozonként	12
Anyagszám (12NC)	913700609066
Nettó tömeg (darab)	0,285 kg

### Méretezett rajza



HF-R 180 TL5/PL-L EII 220-240V 50/60Hz

Product	D1	C1	A1	A2	B1
HF-R 180 TL5/PL-L EII 220-240V 50/60Hz	4,2 mm	22 mm	360 mm	350 mm	30 mm

## HF-Regulator II PL-L fényforrásokhoz

