



# HF-REGULATOR II pentru surse de iluminat PL-L

## HF-R 180 TL5/PL-L EII 220-240V 50/60Hz

Balast electronic de înaltă frecvență pentru reglarea intensității luminoase, care utilizează protocolul analogic (1-10 V) pentru lămpi PL-L

### Catalog de date

General Information	
Cod aplicație	EII
Variantă tip	mk2
Tip lampă	TL5/PL-L
Număr de lămpi	1 bucată/unitate
Număr de produse pe MCB (16 A tip B) (nom.)	12
Repornire automată	Yes

Operating and Electrical	
Tensiune de intrare	220 to 240 V
Frecvență de intrare	De la 50 până la 60 Hz
Frecvență de lucru (max.)	105 kHz
Frecvență de lucru (min.)	45 kHz
Metodă de aprindere	Programmed Start
Factor de vârf (max.)	1,7
Factor de putere sarcină 100% (nom.)	0,97
Timp de aprindere (max.)	0,2 s
Performanță tensiune rețea (CA)	-8%--+6%
Siguranță tensiune rețea (CA)	-10%--+10%

Curent de scurgere la pământ (max.)	0,5 mA
Lățime curent de pornire	0,40 ms
Pierderi de putere (nom.)	7 W
Vârf curent de pornire (max.)	45 A

Wiring	
Tip conector borne de intrare	WAGO 251 universal connector [ Suitable for both automatic wiring (ALF and ADS) and manual wiring]
Tip conector borne de ieșire	WAGO 251 universal connector [ Suitable for both automatic wiring (ALF and ADS) and manual wiring]
Tip conector borne intrare de comandă	WAGO 251 universal connector [ Suitable for both automatic wiring (ALF and ADS) and manual wiring]
Lungime bandă cabluri	8.0-9.0 mm
Corp de iluminat dual: master/slave	Not applicable [ Master/Slave oper. not applicable]
Secțiune transversală bornă de intrare comandă	0.50-1.00 mm <sup>2</sup>

## HF-REGULATOR II pentru surse de iluminat PL-L

Secțiune transversală bornă de intrare	0.50-1.00 mm <sup>2</sup>
Secțiune transversală bornă de ieșire	0.50-1.00 mm <sup>2</sup>
Auto Insert (ALF/ADS) Wire Cross Section	0.5 mm <sup>2</sup>

### System characteristics

Putere nominală lampă-balast	80 W
------------------------------	------

### Temperature

T-Ambiantă (max.)	50 °C
T-Ambiantă (min.)	10 °C
T-Magazie (max.)	80 °C
T-Magazie (min.)	-25 °C
Temperatură de funcționare lampă stabilă	Not Specified
T-Aprindere (max.)	50 °C
T-Aprindere (min.)	0 °C

### Controls and Dimming

Interfață de comandă	1-10V
Putere nivel de reglare	1%-100%
Protecție intrare comandă	Yes (Basic insulation)

### Mechanical and Housing

Carcasă	L 360x30x21
---------	-------------

### Emergency Operation

Tensiune baterie aprindere lampă	196 V
Tensiune baterie funcționare lampă	154-276

### Approval and Application

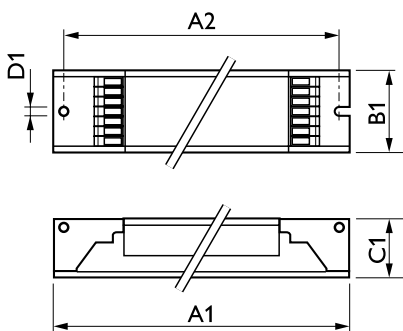
Indice de eficiență energetică	A1 BAT
--------------------------------	--------

Clasificare IP	IP 20 [ Ingress Protection 20]
EMI 9 kHz ... 30 MHz	EN55015
EMI 30 MHz ... 1000 MHz	EN55022 level B
Standard de siguranță	IEC 61347-2-3
Standard de performanță	IEC 60929
Standard de calitate	ISO 9000:2000
Standard de mediu	ISO 14001
Standard emisii de curent armonic	IEC 61000-3-2
Standard imunitate EMC	IEC 61547
Standard vibrații	IEC68-2-6 F c
Standard protecții	IEC 68-2-29 Eb
Standard umiditate	EN 61347-2-3 clause 11
Mărci de omologare	Marcaj CE
Marcaj de temperatură	Yes
Standard urgență	IEC 60598-2-22
Nivel de zgomot și de zgomot	Inaudible

### Product Data

Cod complet produs	871150091011030
Nume comandă produs	HF-R 180 TL5/PL-L EII 220-240V 50/60Hz
EAN/UPC - Produs	8711500910110
Cod de comandă	91011030
Numărător - Cantitate per pachet	1
Numărător - Pachete per cutie exterioră	12
Material nr. (12NC)	913700609066
Greutate netă (bucată)	0,285 kg

## Cote



HF-R 180 TL5/PL-L EII 220-240V 50/60Hz

Product	D1	C1	A1	A2	B1
HF-R 180 TL5/PL-L EII 220-240V 50/60Hz	4,2 mm	22 mm	360 mm	350 mm	30 mm

## HF-REGULATOR II pentru surse de iluminat PL-L

