



# HF-Régulation TL5/TL-D/PL-L

## HF-R 280 TL5/PL-L EII 220-240V 50/60Hz

Ballast électronique haute fréquence pour la gradation, utilisant le protocole analogique (1-10 V) pour lampes TL5 HE/HO et TL5 Eco

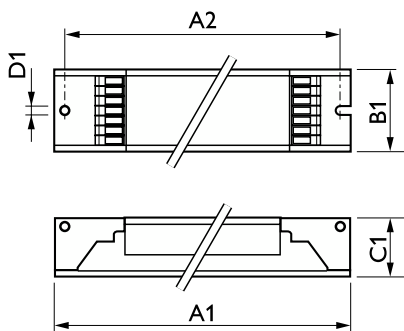
### Données du produit

Fonctionnement et électricité		Commandes et gradation	
Tension d'entrée	220 à 240 V	Interface de commande	1-10V
Fréquence linéaire	50 to 60 Hz		
Fréquence d'entrée	50 à 60 Hz	Mécanique et boîtier	
Courant de fuite (max.)	0,5 mA	Corps du luminaire	L 425x30x21
largeur d'impulsion du courant d'appel	0,15 ms		
Pic de courant d'appel (max.)	40 A	Approbation et application	
Nombre de produits sur disjoncteur (16 A type B) (nom.)	9	Indice de protection	IP20 [Protection des doigts]
		Classe énergétique	A1 BAT
		Norme de sécurité	IEC 61347-2-3
		Norme environnementale	ISO 14001
		Homologation	Marquage CE Certificat ENEC Certificat VDE-EMV
Câblage		Données du produit	
Type de connecteur bornes d'entrée	Connecteur universel WAGO 251 [Compatible avec le câblage automatique (ALF et ADS) et manuel]	Nom du produit de la commande	HF-R 280 TL5/PL-L EII 220-240V 50/60Hz
Type de connecteur bornes de sortie	Connecteur universel WAGO 251 [Compatible avec le câblage automatique (ALF et ADS) et manuel]	Nom de produit complet	HF-R 280 TL5/PL-L EII 220-240V 50/60Hz
		Code EOC	871150091065330
		Code de commande	91065330
		Code 12NC	913700609166
		Quantité par pack	1
		Code EAN – Produit/Boîte	8711500910653
Température			
Gamme de températures ambiantes	-20 °C à 50 °C		

## HF-Régulation TL5/TL-D/PL-L

Conditionnement par carton	12
Codes EAN/UPC - Boîte	8711500910660

### Schéma dimensionnel



Product	D1	C1	A1	A2	B1
HF-R 280 TL5/PL-L EII 220-240V 50/60Hz	4,2 mm	22 mm	425 mm	415 mm	30 mm

