



HF-Regulator II para TL-D

HF-R 236 TL-D EII 220-240V 50/60Hz

Balasto regulable electrónico de alta frecuencia, que utiliza el señal analógico (1-10 V) para la regulación de lámparas TL-D

Datos del producto

Operativos y eléctricos	
Tensión de entrada	220 a 240 V
Line Frequency	50 to 60 Hz
Frecuencia de entrada	50 a 60 Hz
Corriente de pérdida a tierra (máx.)	0,5 mA
Anchura de corriente de irrupción	0,40 ms
Pico de corriente de irrupción (máx.)	45 A
Número de productos en MCB (16 A tipo B) (nom.)	12

Cableado

Terminales de entrada de tipo de conector	Conector universal WAGO 251 [Apto para el cableado automático (ALF y ADS) y manual]
Terminales de salida de tipo de conector	Conector universal WAGO 251 [Apto para el cableado automático (ALF y ADS) y manual]

Temperatura

Rango de temperatura ambiente	10 °C a 50 °C
-------------------------------	---------------

Controles y regulación	
Interfaz de control	1-10V
Mecánicos y de carcasa	
Carcasa	L 360x30x21
Aprobación y aplicación	
Código de protección de entrada	IP20 [Protección de los dedos]
Índice de eficiencia energética	A1 BAT
Norma de seguridad	IEC 61347-2-3
Estándar medioambiental	ISO 14001
Marcas de conformidad	Certificado CE Certificado ENEC Certificado VDE-EMV

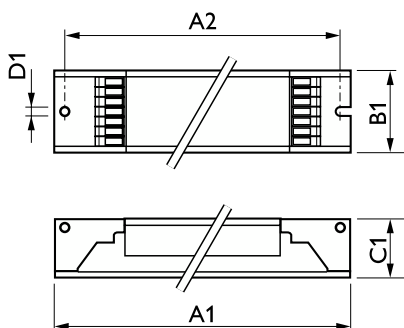
Datos de producto

Nombre de producto del pedido	HF-R 236 TL-D EII 220-240V 50/60Hz
Nombre completo del producto	HF-R 236 TL-D EII 220-240V 50/60Hz
Full EOC	871150091015830
Código de pedido	91015830
Código 12NC	913700609366
Cantidad por paquete	1
EAN/UPC - Producto/Caja	8711500910158

HF-Regulator II para TL-D

Numerador SAP - Paquetes por caja exterior	12
Embalaje con código EAN/UPC	8711500910165

Plano de dimensiones



Product	D1	C1	A1	A2	B1
HF-R 236 TL-D EII 220-240V 50/60Hz	4,2 mm	22 mm	360 mm	350 mm	30 mm

