



HF-Regulator II 1-10V TL-D

HF-R 236 TL-D EII 220-240V 50/60Hz

HF-driftdon för dimning med analog styrning (1-10 V) för TL-D-lampor

Produktdata

Allmän information		Startströmstopp (max)	
Användningskod	EII		45 A
Typversion	mk2	Kabalage	
Lampotyp	TL-D	Kopplingstypens ingångsterminaler	WAGO 251 universal connector [Suitable for both automatic wiring (ALF and ADS) and manual wiring]
Antal lampor	2 del/enhet	Kopplingstypens utgångsterminal	WAGO 251 universal connector [Suitable for both automatic wiring (ALF and ADS) and manual wiring]
Antal produkter med automatsäkring (16 A, typ B) (nom)	12	Kopplingstypens styrningsingångsterminaler	WAGO 251 universal connector [Suitable for both automatic wiring (ALF and ADS) and manual wiring]
Automatisk återtändning	Yes	Skalningslängd för kabel	8.0-9.0 mm
Drift och elektricitet		Master-slave för dubbla armaturer	- [not specified]
Ingående spänning	220 till 240 V	Diameter för ingående styrningsterminal	0.50-1.00 mm ²
Ingångsfrekvens	50-60 Hz	Diameter för ingångsterminal	0.50-1.00 mm ²
Driftfrekvens (max)	89 kHz	Genomskärning för utgångsterminal	0.50-1.00 mm ²
Driftfrekvens (min)	45 kHz	Auto Insert (ALF/ADS) Wire Cross Section	0.5 mm ²
Tändningsmetod	Programmed Start	Systemegenskaper	
Crestfaktor (max)	1.7	Specifierad effekt för driftdon-lampa	36 W
Effektfaktor 100 % belastning (nom)	0.98	Temperatur	
Tändningstid (max)	0.2 s	T-ambient (max)	50 °C
Nätspänningsprestanda (AC)	-8% - +6%		
Nätspänningssäkerhet (AC)	-10% - +10%		
Jordläckström (max)	0.5 mA		
Ingående ström, bredd	0.40 ms		
Effektförluster (nom)	7.3 W		

HF-Regulator II 1-10V TL-D

T-ambient (min)	10 °C
T-förvaring (max)	80 °C
T-förvaring (min)	-25 °C
Stabil drifttemperatur för lampa	Not Specified
T-tändning (max)	50 °C
T-tändning (min)	0 °C

Styrenheter och dimring

Styrgränssnitt	1-10V
Regleringsnivå för effekt	1%-100%
Ingående styrningsskydd	Yes (Basic insulation)

Mekanik och armaturhus

Armaturhus	L 360x30x21
------------	-------------

Nöddrift

Batterispänning vid lamptändning	196 V
Batterispänning vid lampdrift	154-276

Användning och godkännande

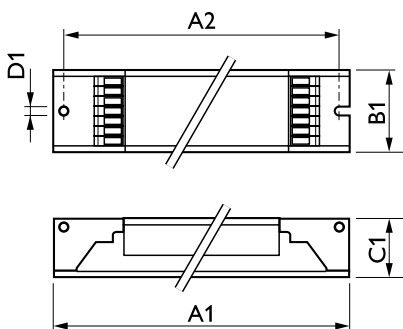
Energieffektivitetsindex	A1 BAT
IP-klassificering	IP 20 [Ingress Protection 20]
EMI 9 kHz ... 30 MHz	EN55015
EMI 30 MHz ... 1 000 MHz	EN55022 level B
Säkerhetsstandard	IEC 61347-2-3

Prestandastandard	IEC 60929
Kvalitetsstandard	ISO 9000:2000
Miljöstandard	ISO 14001
Harmonisk strömutsläppsstandard	IEC 61000-3-2
EMC-immunitetsstandard	IEC 61547
Vibrationsstandard	IEC68-2-6 F c
Standard för stötar	IEC 68-2-29 Eb
Luftfuktighetsstandard	EN 61347-2-3 clause 11
Godkännandemärkningar	CE-märkning ENEC-certifikat VDE-EMV-certifikat
Temperaturmärkning	Yes
Nödstandard	IEC 60598-2-22
Brum- och ljudnivå	Inaudible

Produktdata

Fullständig produktkod	871150091015830
Beställningsproduktnamn	HF-R 236 TL-D EII 220-240V 50/60Hz
EAN/UPC – Produkt	8711500910158
Beställningsnummer	91015830
Räknare – Antal per förpackning	1
Räknare - antal förpackningar per kartong	12
Materialnummer (12NC)	913700609366
Nettovikt (stycke)	0,295 kg

Måttskiss



HF-R 236 TL-D EII 220-240V 50/60Hz

Product

HF-R 236 TL-D EII 220-240V 50/60Hz

HF-Regulator II 1-10V TL-D

