



PrimaVision Power CDM-hez

HID-PV C 150 /S CDM 220-240V 50/60Hz

A PrimaVision Power szerelvény a CDM 100 és 150 W-os fényforrások optimális teljesítményéért felel - ideális ott, ahol a nagy erősségű fény a fontos.

Termék adatok

Általános információ	
Fényforrás típus	CDM
Lámpák száma	1 darab/egység
Kültéri használatra alkalmas	No
Termékek száma a fő áramkörtáblán (16 A, B típus) (névleges)	6
Automatikus újraindítás	Yes
Működtetés és elektronika	
Bemeneti feszültség	220 to 240 V
Bemeneti frekvencia	50-60 Hz
Működési frekvencia (névleges)	0.14 kHz
Teljesítménytényező 100%-os terhelésen (névleges)	0,95
Gyújtófeszültség (maximum)	5,0 kV
A gyújtás kikapcsolási ideje (névleges)	20 min
Teljesítmény hálózati (váltakozó) feszültségről használva	-10%--+6%
Biztonság hálózati (váltakozó) feszültségről használva	-18%--+10%
Szivárgó földáram (maximum)	0,35 mA
A behúzóáram szélessége	,50 ms
Állandó teljesítményeltérés	-3%/+3%

Energiavesztesség (névleges)	10 W
A behúzóáram csúcsértéke (maximum)	50 A
Kábelezés	
A kimenő vezetékek kölcsönös kábelkapacitása (névleges)	200 pF
A lámpa és az eszköz közti vezeték hossza	2,0 m
A vezeték csupaszítási hossza	10.0-11.0 mm
Az előtét érintkezővezetékének keresztmetszete	0.50-2.50 mm ²
Csatlakozó típusa	Insert

A rendszer jellemzői

A lámpa névleges teljesítménye előtét használata esetén 150 W

Hőmérséklet

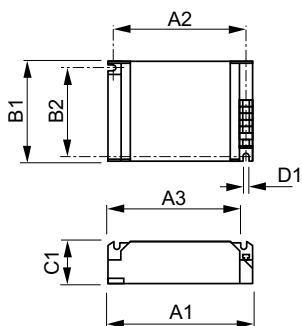
Környezeti hőmérséklet (maximum)	60 °C
Környezeti hőmérséklet (minimum)	-20 °C
Tárolási hőmérséklet (maximum)	85 °C
Tárolási hőmérséklet (minimum)	-25 °C
A burkolat hőmérséklete, élettartam (névleges)	75 °C

PrimaVision Power CDM-hez

A foglalat hőmérséklete, maximum (maximum)	85 °C
Mechanika és tokozás	
Ház	/S
Tanúsítvány és alkalmazási területek	
Aktív hőmérséklet-védelem	Yes
EMI 9 kHz – 300 MHz	CISPR 15 ed 7.2
Rázkódásállósági szabvány	IEC60068-2-6 F c
Forraszgömbszabvány	IEC 60068-2-29 Eb
Tanúsítási jelek	F jel CE jel VDE tanúsítvány VDE-EMW tanúsítvány CB tanúsítvány
Bűgás és zajszint	Inaudible

Termékadatok	
Teljes termékkód	871150091052330
A termék megrendelési neve	HID-PV C 150 /S CDM 220-240V 50/60Hz
EAN/UPC - termék	8711500910523
Rendelési kód	91052330
Számláló – csomag dobozonként	1
Számláló – csomag dobozonként	12
Anyagszám (12NC)	913700614066
Nettó tömeg (darab)	0,360 kg

Méretezett rajza



HID-PV C 150 /S CDM 220-240V 50/60Hz

Product	D1	C1	A1	A2	B1	B2
HID-PV C 150 /S CDM 220-240V 50/60Hz	4,8 mm	32,0 mm	135,0 mm	123,5 mm	75,0 mm	63,5 mm

