



# PrimaVision Power for CDM

## HID-PV C 150 /S CDM 220-240V 50/60Hz

L'alimentatore PrimaVision Power è concepito per le performance ottimali delle lampade CDM da 100 e 150 W ed è ideale per le applicazioni che richiedono luce ad alta intensità.

### Dati del prodotto

Funzionamento e parte elettrica	
Tensione in ingresso	Da 220 a 240 V
Frequenza di linea	50 to 60 Hz
Frequenza di ingresso	Da 50 a 60 Hz
Corrente di dispersione (Max)	0,35 mA
Larghezza corrente di spunto	,50 ms
Picco corrente di spunto (Max)	50 A
Numero di prodotti sotto interruttore magnetotermico (16A tipo B) (Nom)	6

Cablaggio	
Lunghezza cavo da dispositivo a lampada	2,0 m
Tipo connettore	Inserito

Temperatura	
Range temperatura ambiente	Da -20 °C a 60 °C
Temp. involucro per definire la durata (Nom)	75 °C
Temp. massima involucro (Max)	85 °C

Meccanica e corpo	
Corpo	/S

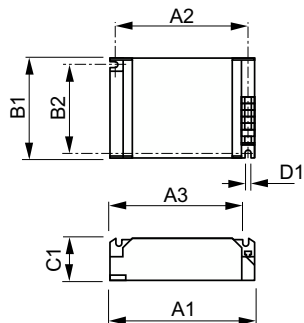
Approvazione e applicazione	
Marchi di approvazione	Marchio F Marchio CE Certificato VDE Certificato VDE-EMV Certificato CB

Dati del prodotto	
Nome prodotto ordine	HID-PV C 150 /S CDM 220-240V 50/60Hz
Nome completo prodotto	HID-PV C 150 /S CDM 220-240V 50/60Hz
Full EOC	871150091052330
Descrizione codice locale	HIDCPV150S
Codice d'ordine	91052330
Codice materiale (12NC)	913700614066
Codice locale	HIDCPV150S
Numeratore SAP - Quantità per confezione	1
EAN/UPC - Prodotto/scatola	8711500910523
Numeratore - Confezioni per scatola esterna	12
EAN/UPC - Case	8711500910530

## PrimaVision Power for CDM

### Disegno tecnico



Product	D1	C1	A1	A2	B1	B2
HID-PV C 150 /S CDM 220-240V 50/60Hz	4,8 mm	32,0 mm	135,0 mm	123,5 mm	75,0 mm	63,5 mm

