

# PHILIPS

## Lighting



# PrimaVision Power для ламп CDM

## HID-PV C 150 /S CDM 220-240V 50/60Hz

ПРА PrimaVision Power предназначен для оптимальной работы ламп CDM мощностью 100 и 150 Вт — идеальный выбор, когда требуется мощное освещение.

### Данные о продукции

#### Общая информация

Тип лампы	CDM
Количество ламп	1 штука/единица
Подходит для эксплуатации вне помещения	No
Количество продуктов на прерывателе (16 А, тип В) (ном.)	6
Автоматический перезапуск	Yes

#### Эксплуатационные и электрические характеристики

Входное напряжение	220 to 240 V
Входная частота	50–60 Hz
Рабочая частота (ном.)	0.14 kHz
Коэффициент мощности при нагрузке 100 % (ном.)	0,95
Напряжение пуска (макс.)	5,0 kV
Время выключения пуска (ном.)	20 min
Характеристики сетевого напряжения (переменного тока)	-10%–+6%
Безопасность сетевого напряжения (переменного тока)	-18%–+10%
Утечка тока на землю (макс.)	0,35 mA
Длительность импульса пускового тока	,50 ms
Отклонение постоянной мощности	-3%/+3%
Потеря мощности (ном.)	10 W

Пиковый пусковой ток (макс.)	50 A
------------------------------	------

#### Проводка

Провода выхода — взаимная емкость кабеля (ном.)	200 pF
Длина кабеля от устройства до лампы	2,0 m
Длина снятия изоляции провода	10.0–11.0 mm
Поперечное сечение контактного провода балласта	0.50–2.50 mm <sup>2</sup>
Тип соединения	Insert

#### Характеристики системы

Номинальная мощность балласта-лампы	150 W
-------------------------------------	-------

#### Температура

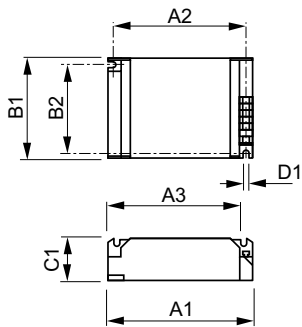
Т окружающей среды (макс.)	60 °C
Температура окружающей среды (мин.)	-20 °C
Температура хранения (макс.)	85 °C
Температура хранения (мин.)	-25 °C
Температура корпуса в течение срока службы (ном.)	75 °C
Температура корпуса максимальная (макс.)	85 °C

## PrimaVision Power для ламп CDM

Механические компоненты и корпус	
Корпус	/S
Соответствие требованиям и область применения	
Активная термозащита	Yes
ЭМП: 9 кГц ... 300 МГц	CISPR 15 ред. 7.2
Стандарт вибрации	IEC60068-2-6 F c
Стандарт ударопрочности	IEC 60068-2-29 Eb
Знаки утверждения	F-Marking CE marking VDE certificate VDE-EMV certificate CB Certificate
Уровень шума	Inaudible

Данные об изделии	
Полный код продукта	871150091052330
Название продукта для заказа	HID-PV C 150 /S CDM 220-240V 50/60Hz
EAN/UPC — продукт	8711500910523
Код заказа	913700614066
Нумератор — количество на упаковку	1
Нумератор — упаковок на внешний короб	12
Материал № (12NC)	913700614066
Вес нетто (шт.)	0,360 kg

### Чертеж размеров



HID-PV C 150 /S CDM 220-240V 50/60Hz

Product	D1	C1	A1	A2	B1	B2
HID-PV C 150 /S CDM 220-240V 50/60Hz	4,8 mm	32,0 mm	135,0 mm	123,5 mm	75,0 mm	63,5 mm

